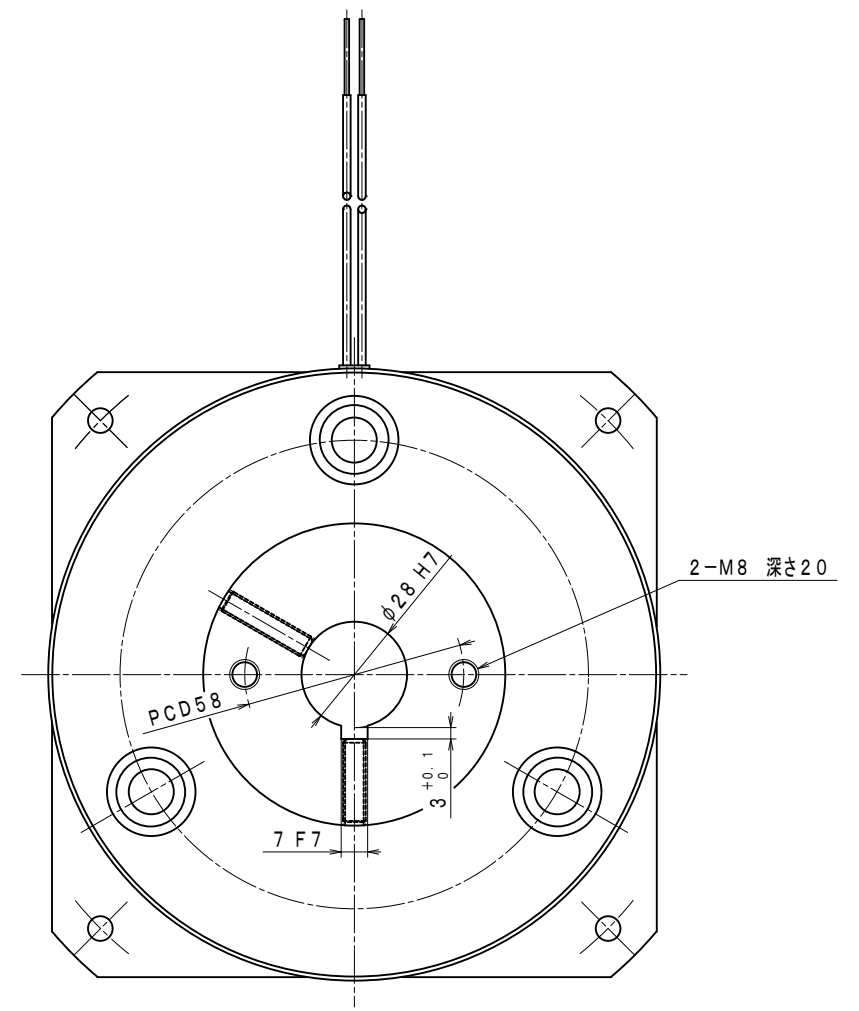
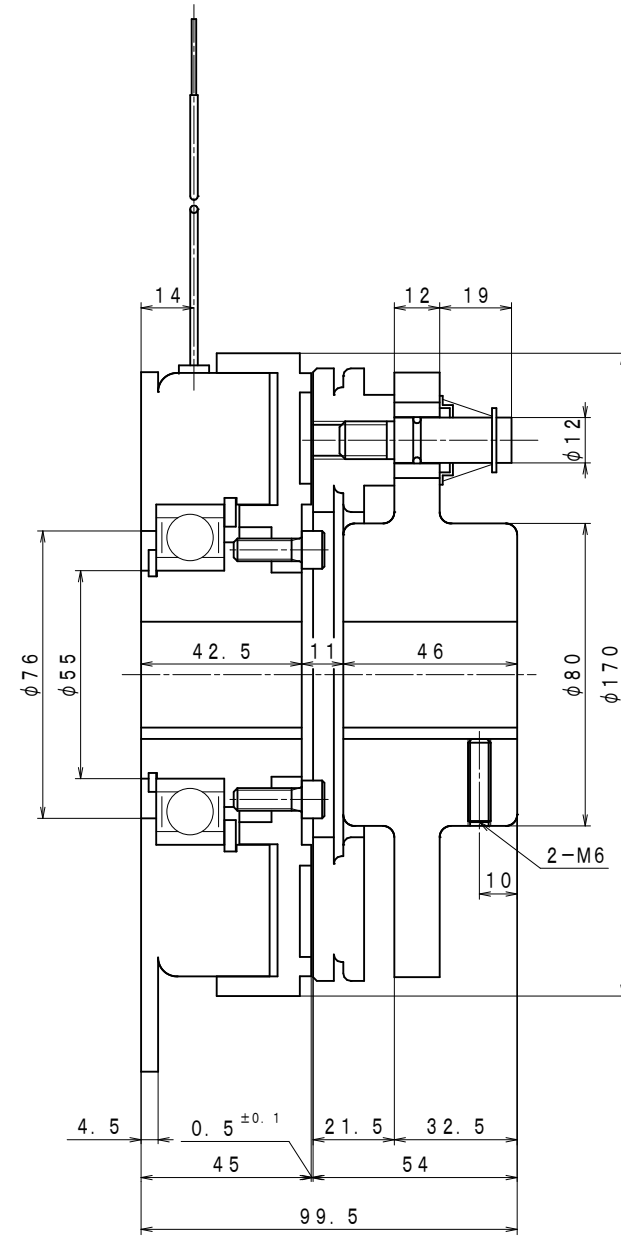
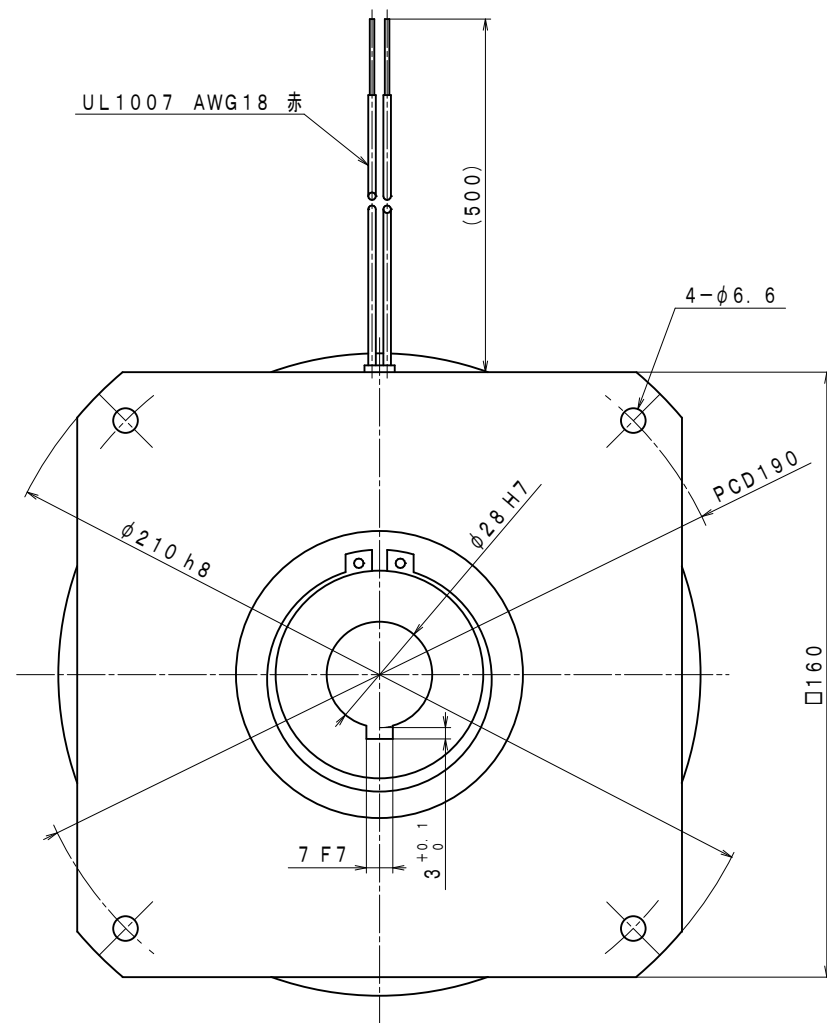


本資料に記載の内容に関する全ての著作権は、(株)大崎電業社に帰属します。
 当社の許可無く又は許可の範囲を超えて、本内容を使用・複写・第三者へ開示するなどの行為を禁じます。



仕様

- | | |
|-----------|--------------------|
| 1. 定格トルク | : 60Nm |
| 2. 定格電圧 | : DC90V |
| 3. 消費電力 | : 19.0W (at 20°C) |
| 4. コイル抵抗値 | : 426.3Ω (at 20°C) |
| 5. ギャップ | : 規定 0.5mm |
| | : 限界 1.9mm |
| 6. 絶縁階級 | : E種 |
| 7. 電源装置 | : HD-100M |

名称	HMC-60形
	励磁作動形 電磁クラッチ
株式会社 大崎電業社	標準形 (縮尺1/2)