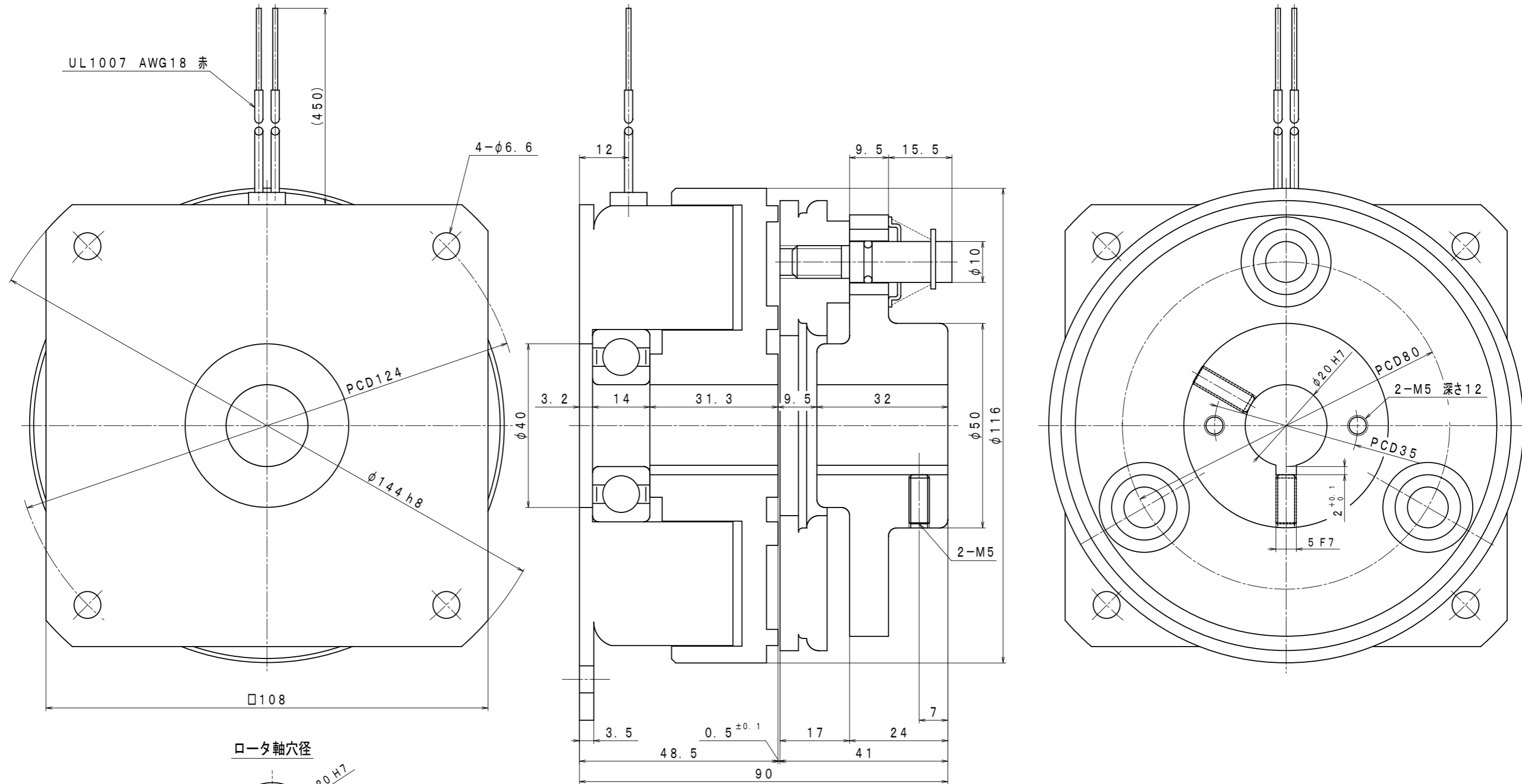


本資料に記載の内容に関する全ての著作権は、(株)大崎電業社に帰属します。  
 当社の許可無く又は許可の範囲を超えて、本内容を使用・複写・第三者へ開示するなどの行為を禁じます。



仕様

- |           |                     |
|-----------|---------------------|
| 1. 定格トルク  | : 20Nm              |
| 2. 定格電圧   | : DC90V             |
| 3. 消費電力   | : 10.2W (a t 20°C)  |
| 4. コイル抵抗値 | : 793.9Ω (a t 20°C) |
| 5. ギャップ   | : 規定 0.5mm          |
|           | : 限界 1.4mm          |
| 6. 絶縁階級   | : E種                |
| 7. 電源装置   | : HD-100M           |

名称	HMC-40形
	励磁作動形 電磁クラッチ
株式会社 大崎電業社	標準形 (縮尺1/1)