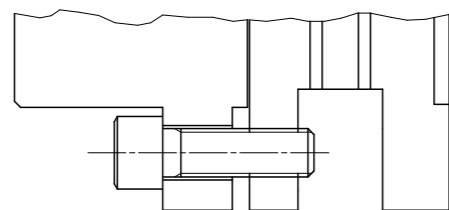
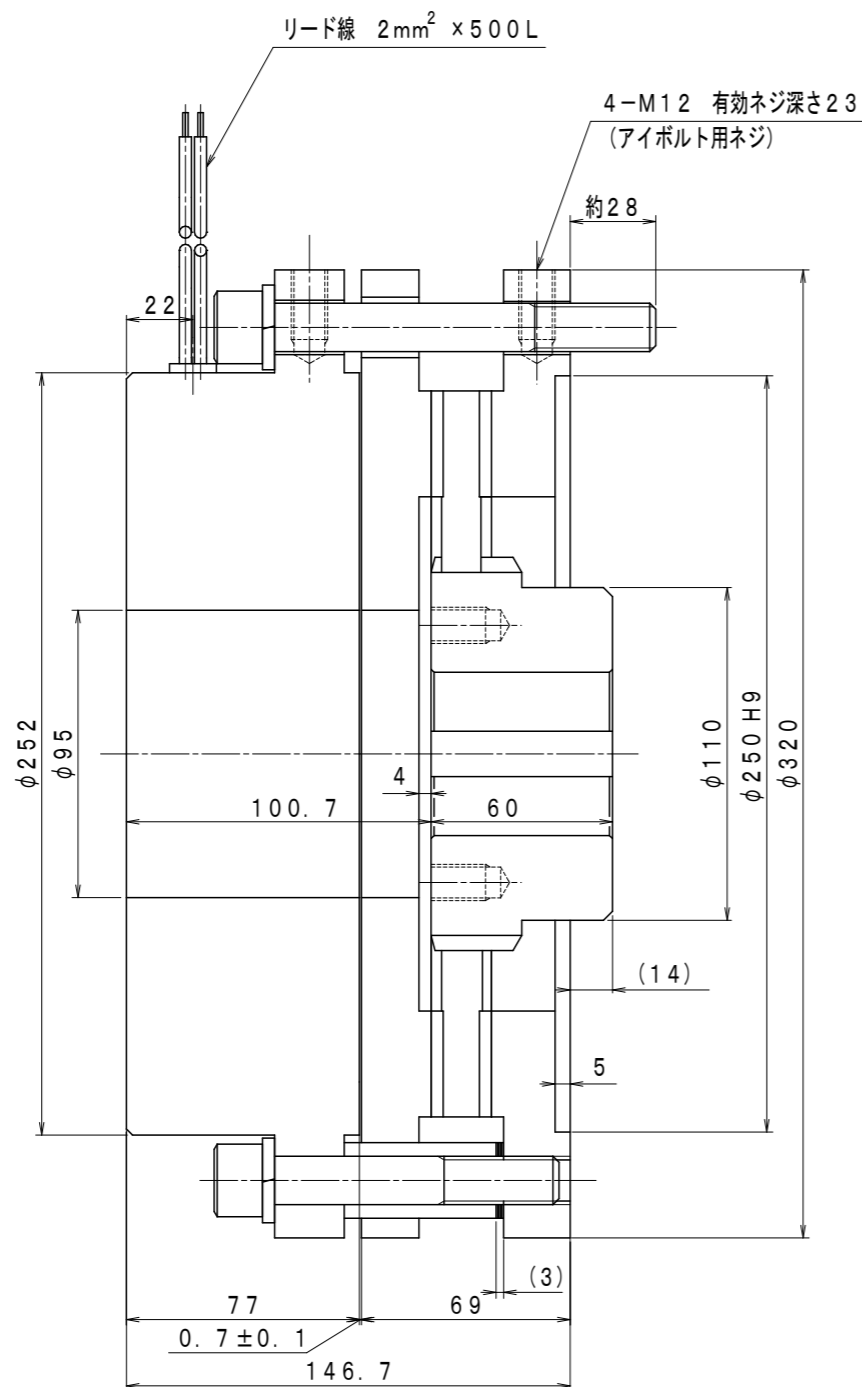
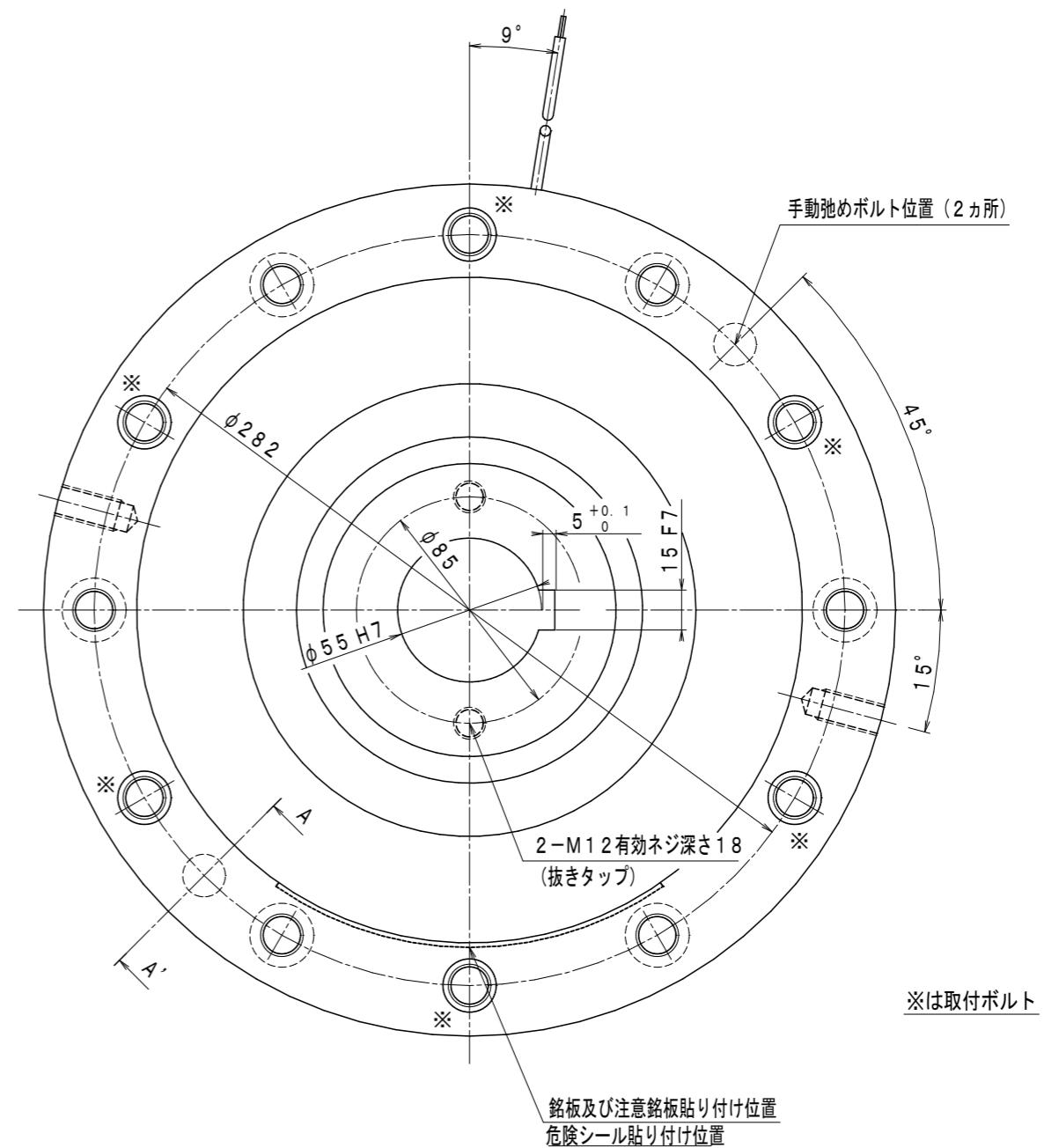


本資料に記載の内容に関する全ての著作権は、(株)大崎電業社に帰属します。
 当社の許可無く又は許可の範囲を超えて、本内容を使用・複製・第三者へ開示するなどの行為を禁じます。



A-A' 断面図 (手動弛め取付時外觀)



仕様

1. 静摩擦トルク	700Nm
2. 定格電圧	DC30V (起動時DC150V, 定常時DC30V)
3. 消費電力	88.5W (at 20°C)
4. コイル抵抗	10.16Ω (at 20°C)
5. ギャップ	規定 0.7mm 限界 2.0mm
6. 絶縁階級	F種
7. 電源装置	HD-140M

名称	ESB-2320SJ-1形
	無励磁作動形電磁ブレーキ
株式会社 大崎電業社	標準形 (縮尺2/5)