



無励磁作動形電磁ブレーキ

制動用

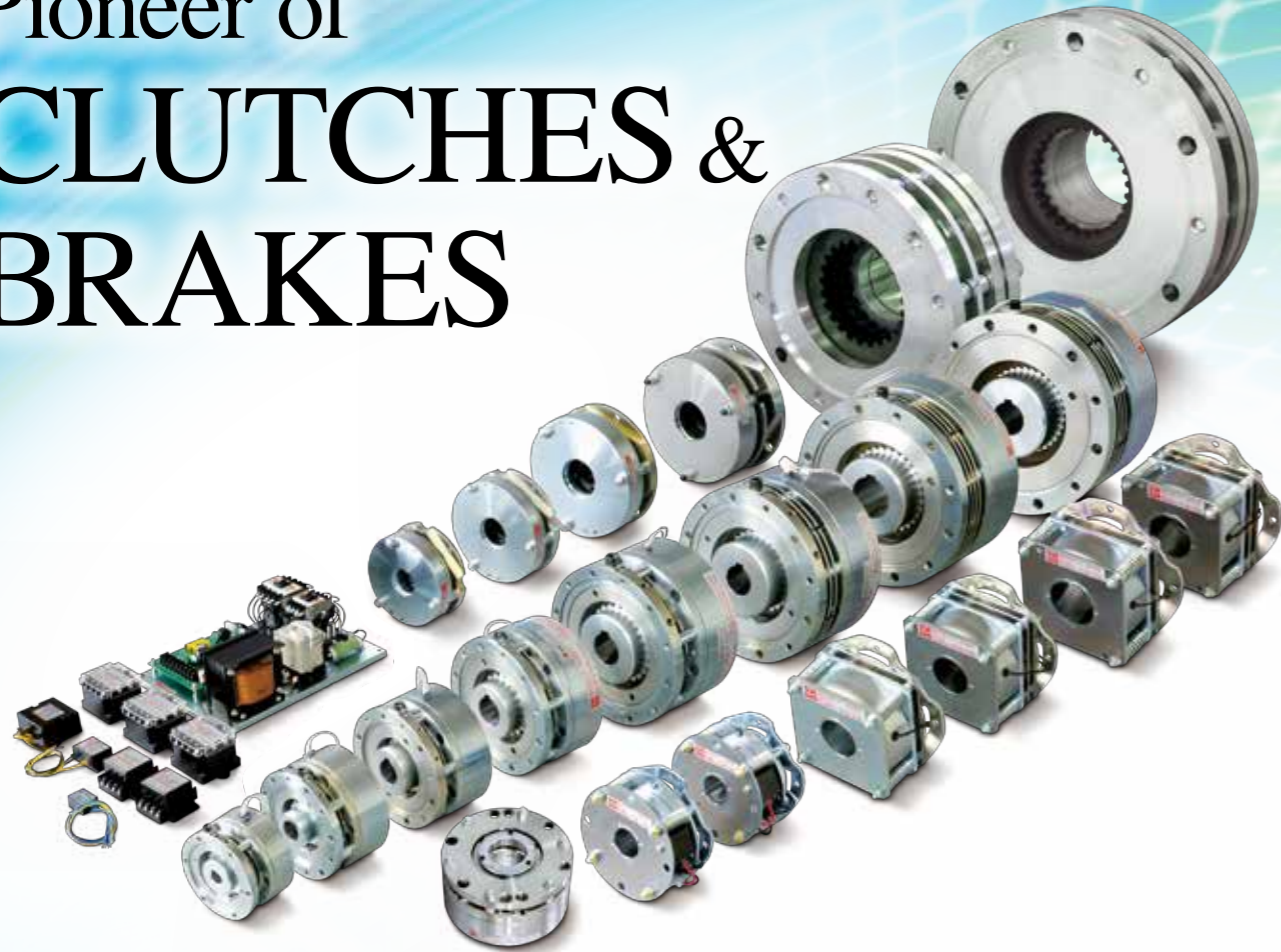
総合カタログ



シンフォニアグループ

株式会社 大崎電業社

Pioneer of CLUTCHES & BRAKES

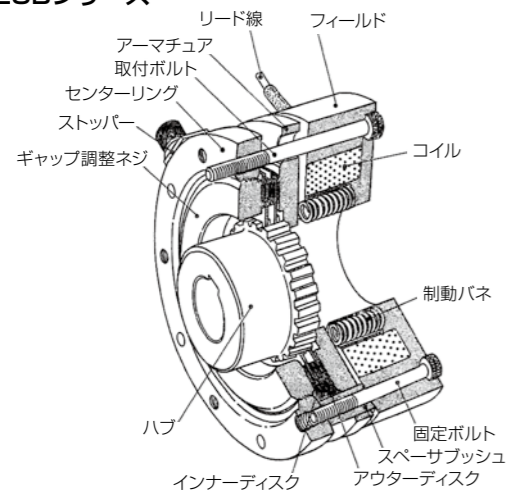


大崎電業社は電磁クラッチ/ブレーキにおいて長い歴史を持ち、あらゆる産業の自動化、省力化に貢献しています。なかでも電磁ブレーキでは専門メーカーとして豊富な経験とノウハウを有し、お客様の要求にご満足いただける電磁ブレーキの開発を行ってきました。本カタログでは、豊富な実績を誇る大崎電業社の電磁ブレーキ、および関連製品を紹介します。電磁ブレーキのことでしたら、まず大崎電業社へご相談ください。

無励磁作動形電磁ブレーキ (制動用)

構造と動作

ESBシリーズ



ブレーキ電源ON時、コイルが通電されると、アーマチュアは制動バネの圧力に打ち勝ちフィールド面に吸引され、インナーディスクはフリーとなりブレーキは解放されます。ブレーキ電源OFF時、コイルの通電を断つと、アーマチュアは制動バネの力により押し戻され、アーマチュアがインナーディスクおよびアウターディスクをセンターリング面に押しつけ摩擦トルクによりブレーキがかかります。

形式	特長	トルク範囲 [Nm]	ページ
ESB 標準シリーズ	<ul style="list-style-type: none"> ●小形・高トルク・高応答 ●静かな動作 ●堅牢構造 ●長寿命・簡単保守 ●モータへの取付が簡単 ●手動解放可能 	3 ~ 600	P. 3
ESB-T トルク調整形シリーズ	<ul style="list-style-type: none"> ●ESB標準シリーズの特長に加え 広範囲なトルク調整が可能 	3 ~ 600	P. 6
ESB 大形シリーズ	<ul style="list-style-type: none"> ●堅牢構造 ●高トルク ●手動解放可能 	700 ~ 3600	P. 8
ESB-RKA 縦形シリーズ	<ul style="list-style-type: none"> ●フローティング装置によりディスクの空転摩擦ゼロ ●フローティング調整が容易 ●手動解放可能 ●どの方向にも取付が可能 	75 ~ 1200	P. 9
VNB シリーズ	<ul style="list-style-type: none"> ●高い静寂性 ●豊富なバリエーション ●堅牢構造で長寿命 ●大きい熱放散 	2 ~ 75	P. 11
NAB シリーズ	<ul style="list-style-type: none"> ●敏速な応答性 ●コンパクトタイプ ●取付が容易 	2 ~ 40	P. 13
電源装置	<ul style="list-style-type: none"> ●電磁ブレーキに合わせた最適な電源装置をラインナップ 		P. 15
ブレーキモータ結線図 (配線例)			P. 19
計算資料			P. 21
保証について			P. 22
安全上のご注意			P. 23
シンフォニアグループの電磁クラッチ/ブレーキのご紹介			P. 25

ESB 標準シリーズ



小形・高トルク・高応答

乾式多板のため、小形で非常に大きな制動トルクが得られます。

静かな動作

直流動作のブレーキですので、ウナリやショックがなく、大きな起動電流も流れることはありません。

堅牢構造

構造はきわめて堅牢で過酷な使用に耐え、またスプリング作動形のため、動作も確実です。機械的寿命は100万回です。

長寿命・簡単保守

摩擦板は、特殊フェーシングを採用して、長寿命かつ摩擦に対する調整回数も少なく保守が容易です。ギャップ調整はギャップ調整ネジを回すことにより、簡単に行うことができます。

モータへの取付が簡単

一般の汎用モータにも簡単に取付けられ、ブレーキモータとすることが容易です。

手動解放可能

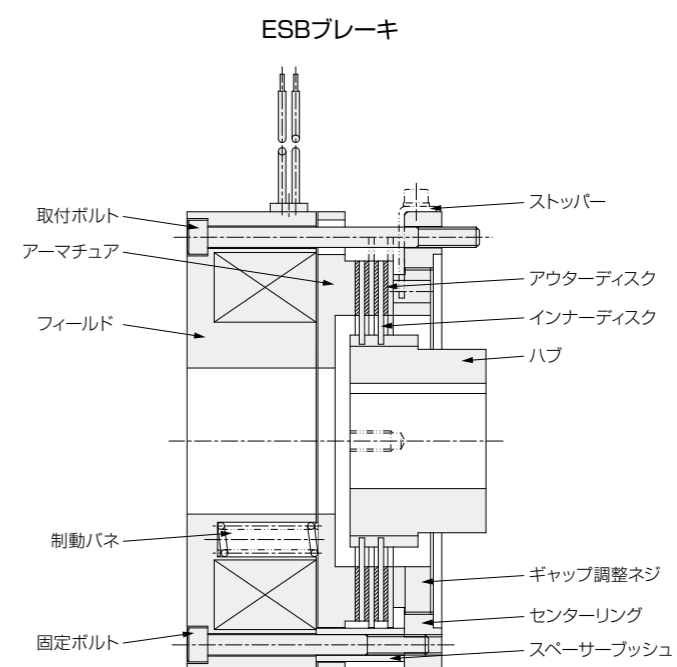
停電時にブレーキを解放したい場合には、フィールドに設けた2ヶ所の貫通した穴にフィールド背面からボルトを通してアーマチュアを引き付け、簡単に解放できる構造です。

主要特性・仕様表

形式		ESB-							
		80	100	115	135	165	190	220	250
定格トルク	Nm	3.0	7.5	17.5	35	75	150	300	600
吸引	電圧 DC-V	90			180				
	電流 DC-A	0.17	0.28	0.37	0.94	1.16	1.68	1.90	2.31
保持	電圧 DC-V	90							
	電流 DC-A	0.17	0.28	0.37	0.47	0.58	0.84	0.95	1.15
消費電力(at20℃ 定常時)	W	15.7	25.1	33.5	42.4	52.3	75.7	85.2	103.9
コイル抵抗(at20℃)	Ω	518	323	242	191	155	107	95	75
アーマチュア吸引時間	msec	40	100	130	80	90	150	180	235
アーマチュア釈放時間	msec	25	50	50	60	80	90	75	65
慣性モーメントJ	× 10 ⁻³ kgm ²	0.05225	0.0925	0.211	0.568	1.912	3.342	7.227	13.016
許容仕事率 (at1500r/min 50%ED)	W	30.2	46.6	68.6	99.6	194.4	219.7	406.7	511.2
許容仕事量 (at1500r/min 50%ED)	J/min	1812	2796	4116	5976	11664	13182	24402	30672
規定ギャップ	mm	0.3	0.3	0.3	0.5	0.5	0.5	0.7	0.7
限界ギャップ	mm	0.7	0.7	0.7	2.0	2.0	2.0	2.0	2.0
ギャップ調整までの許容仕事量	× 10 ⁶ J	12.4	22.5	29.3	169.6	263.8	326.4	398.4	519.5
許容総仕事量	× 10 ⁶ J	100	180	234	430	560	1040	2050	2670
最高安全回転速度	r/min	1800							
機械的寿命		100万回							
質量	kg	1.2	2.5	3.6	5.8	11.0	16.3	25.0	36.5
電源装置		HD-100M			HD-110M ₃				
周囲温度		-20℃~40℃ (ただし結露なきこと)							

- (注) 1. 絶縁階級E種
 2. 初期トルクは定格トルクの50~60%です。
 3. 特殊仕様品は下記のとおりです。ご採用の場合は弊社にお問い合わせください。
 ①異電圧仕様 ②低騒音仕様 (ESB-135~250 記号K) ③高耐久仕様 (ESB-100~250 記号V)
 ④手動解放装置付 (ESB-100~165 記号LM, ESB-190~250 記号H) ⑤インバータの騒音対策仕様 (ESB-190~250 記号N)
 ⑥温度低減巻線仕様 (ESB-135~250 記号D) 使用例: 密閉カバー付で連続通電の場合など。

構造図



温度についてのご注意

ブレーキの設計周囲温度は最高40℃です。密閉カバーを付け連続通電する場合などでは、カバー内温度上昇 (=ブレーキの周囲温度が上昇する) のため絶縁材が短縮されます。この場合には特殊仕様品の適用が必要になりますので、お問い合わせください。

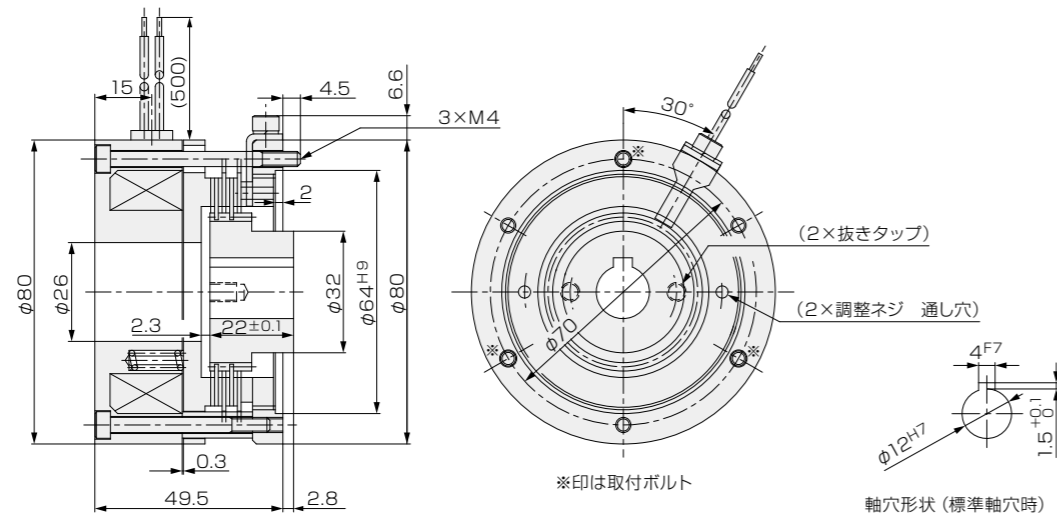
取付上のご注意

1. 取付軸の推奨公差はJIS h6です。
2. ブレーキ本体をセットする場合、取り付け面と軸との直角度は0.1mm以内に、同心度は0.15mm以内になるようにしてください。
3. ハブの固定は、軸に軸用止め輪などをはめ込み軸方向に移動しないように固定してください。
4. 摩擦面に油、固定異物または、多量の粉塵が入るおそれがある場合には、カバーを取付けてください。
5. 取付姿勢は水平軸方向です。垂直軸取付の場合はご相談ください。
6. その他詳細については、取扱説明書をご参照ください。

外形図・寸法表

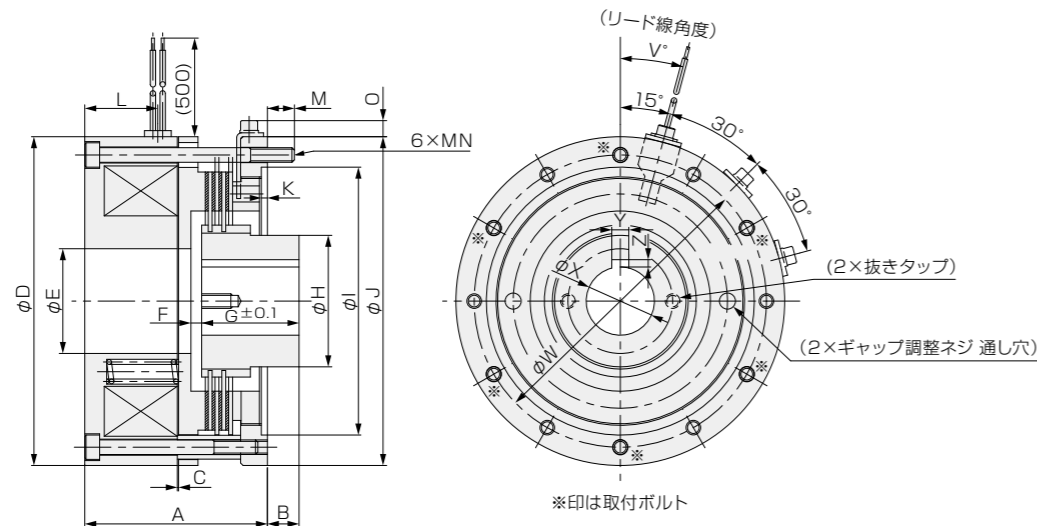
単位: mm

ESB-80



形式	ESB-80
標準軸穴径	φ12
最小軸穴径	φ8
最大軸穴径	φ18

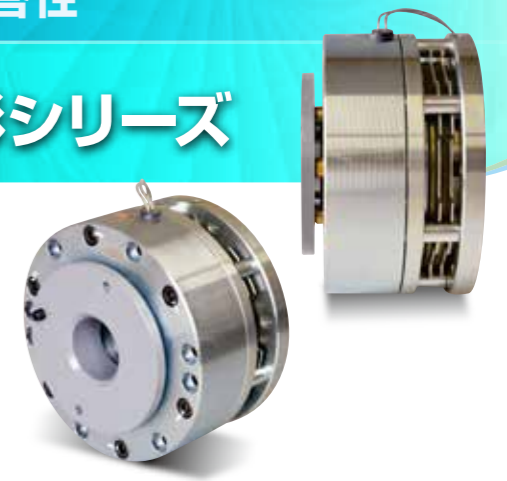
ESB-100/115/135/165/190/220/250



形式	A	B	C	φD	φE	F	G±0.1	φH	φH9	φJ	K	L	M	MN	O	V°	φW	φXH7			標準径	
																		標準	最小	最大	YF7	Z+0.1
ESB-100	61	10	0.3	100	28	3.9	30	32	75	100	2.5	25	9	M5	6.6	15	88	18	10	20	5	2
ESB-115	65	11.5	0.3	115	36	3.9	35	45	90	115	2.5	25.5	10.2	M5	6.6	15	100	22	16	25	7	3
ESB-135	75	13	0.5	135	43	4.4	40	54	110	135	2.5	30	11.2	M6	6.6	15	120	28	18	32	7	3
ESB-165	95	10.5	0.5	165	60	3.7	45	72	140	165	2.5	37	11.5	M6	12.8	15	150	32	22	45	10	3.5
ESB-190	105	17.5	0.5	190	67	5.3	55	80	160	190	3	41	13.6	M8	12.8	15	170	32	26	50	10	3.5
ESB-220	120	15	0.7	220	72	3.7	60	90	180	220	3	47	15.8	M10	12.8	15	195	35	32	55	10	3.5
ESB-250	138	16	0.7	250	80	4.3	70	98	205	250	5	55	15	M12	12.8	22.5	222	40	40	60	10	3.5

※ESB-220以上のインナーディスク・アウターディスクは各3枚です。

ESB-T トルク調整形シリーズ

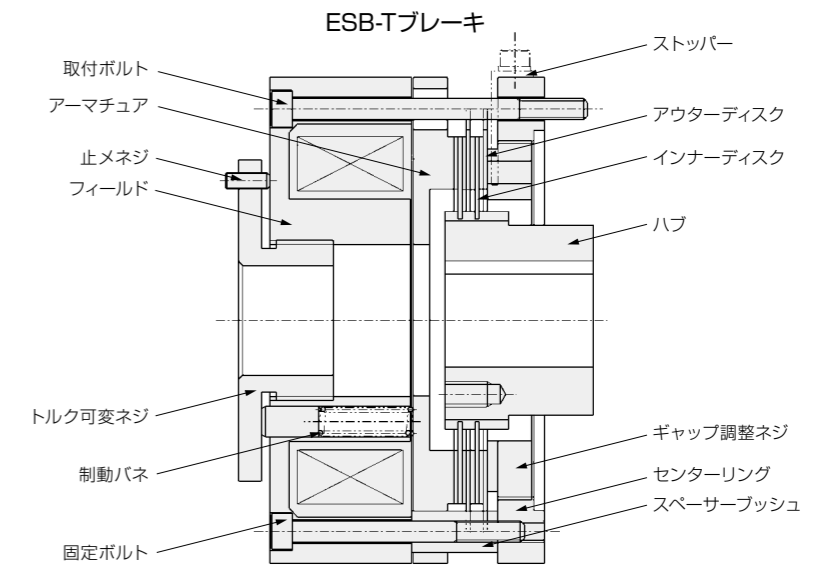


広範囲なトルク調整が可能

トルク調整形シリーズは、トルク可変ネジを回すことにより、無段階かつ広範囲に制動トルクの設定が可能です。主要特性はESB標準シリーズと同じですが、トルクを変更する事により特性は変わります。

構造図

ESB-T形は右記構造のようにトルク可変ネジを回すことにより、制動バネのストロークを可変させトルクを約30~100%の間でトルク調整が可能な電磁ブレーキです。



トルク設定範囲

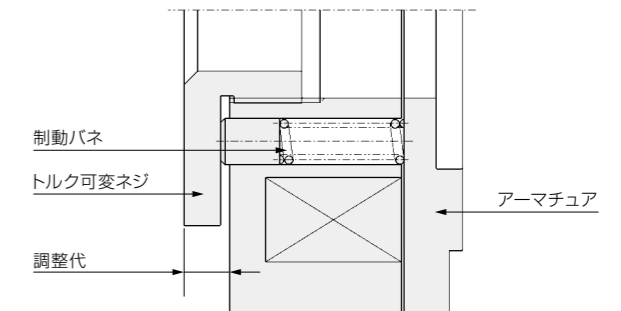
トルクの設定可能範囲は下記の通りです。詳細はお問い合わせください。

形式	トルク設定範囲							
	ESB-80T	ESB-100T	ESB-115T	ESB-135T	ESB-165T	ESB-190T	ESB-220T	ESB-250T
最大	3Nm	7.5Nm	17.5Nm	35Nm	75Nm	150Nm	300Nm	600Nm
最小	1Nm	2.5Nm	6Nm	12Nm	25Nm	50Nm	120Nm	333Nm

※ESB-80T~ESB-165Tは構造上、最小設定トルク以下の設定が可能ですが、大変危険ですので、最小設定トルク以上でご使用ください。

設定トルクと調整代の関係

トルクの設定値は、右図のトルク調整ネジを回すことにより制動バネの押し付け力を調整し、トルクの設定値を変更することができます。各形式の設定トルクと調整代の関係はお問い合わせください。

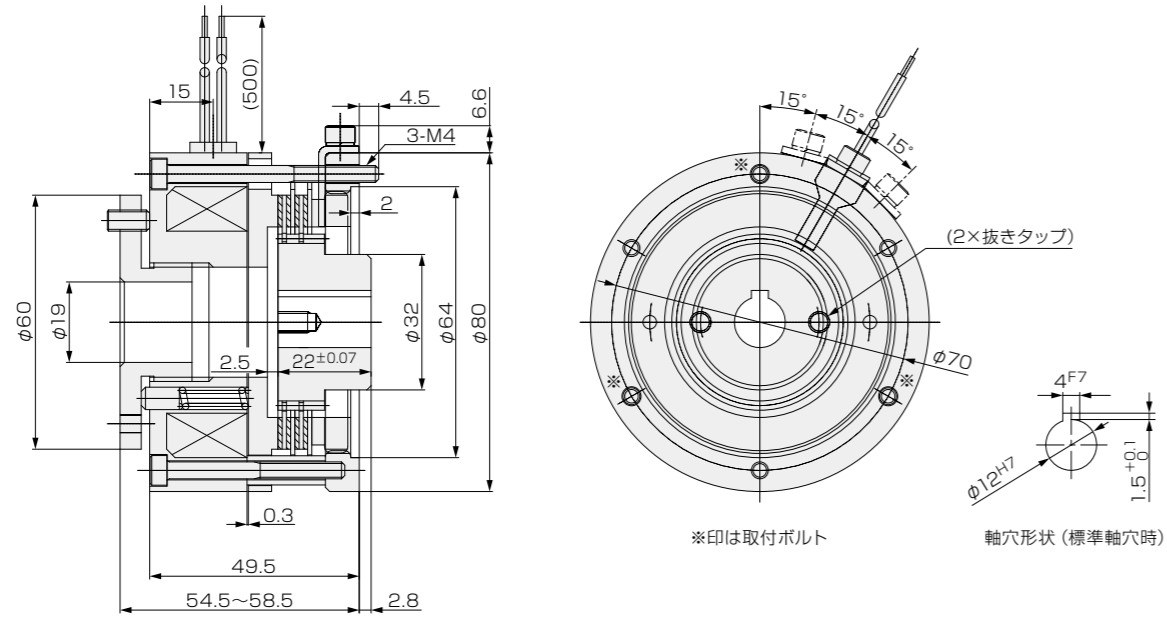


ESB-T トルク調整形シリーズ

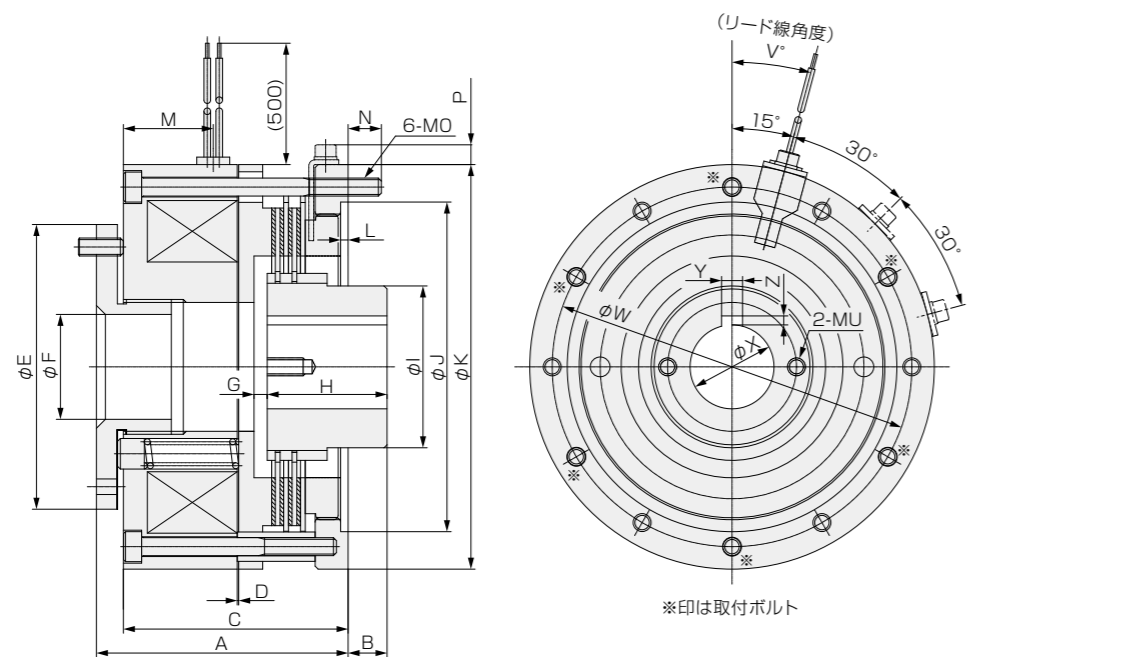
外形図・寸法表

単位: mm

ESB-80T



ESB-100T / 115T / 135T / 165T / 190T / 220T / 250T



形式	A	B	C	D	φE	φF	G	H±0.1	φI	φJ _{H9}	φK	L	M	N	MO	P	V°	φW	φX _{H7}			標準径	
																			標準	最小	最大	Y _{F7}	Z _{0.1}
ESB-100T	67~74	10	61	0.3	70	21	3.9	30	32	75	100	2.5	25	9	M5	6.6	15	88	18	10	20	5	2
ESB-115T	72~81.5	11.5	65	0.3	80	28	3.9	35	45	90	115	2.5	25.5	10.2	M5	6.6	15	100	22	16	25	7	3
ESB-135T	82~88	13	75	0.5	95	35	4.4	40	54	110	135	2.5	30	11.1	M6	6.6	15	120	28	18	32	7	3
ESB-165T	103~108	10.5	95	0.5	107	50	3.7	45	72	140	165	2.5	37	11.5	M6	12.8	15	150	32	22	45	10	3.5
ESB-190T	115~127.2	17.5	105	0.5	120	53	5.3	55	80	160	190	3	41	13.5	M8	12.8	15	170	32	26	50	10	3.5
ESB-220T	132~147.3	15	120	0.7	128	56	3.7	60	90	180	220	3	47	15.8	M10	12.8	15	195	35	32	55	10	3.5
ESB-250T	150~165.3	16	138	0.7	150	60	4.3	70	98	205	250	5	55	15	M12	12.8	22.5	222	40	40	60	10	3.5

600Nm以上の高トルクブレーキ

ESB 大形シリーズ



構造堅牢

構造がきわめて堅牢で過酷な使用に耐え、またスプリング作動形のため動作も確実です。機械的寿命は100万回です。

高トルク

700Nm~3600Nmまで対応可能。制動パネの挿入本数を変えることにより、トルクを調整することができます。

手動解放可能

停電時にブレーキを解放したい場合には、フィールドに設けた3ヶ所の貫通した穴にフィールド背面からボルトを通して、アーマチュアを引き付け、簡単に解放できる構造です。

主要特性・仕様表

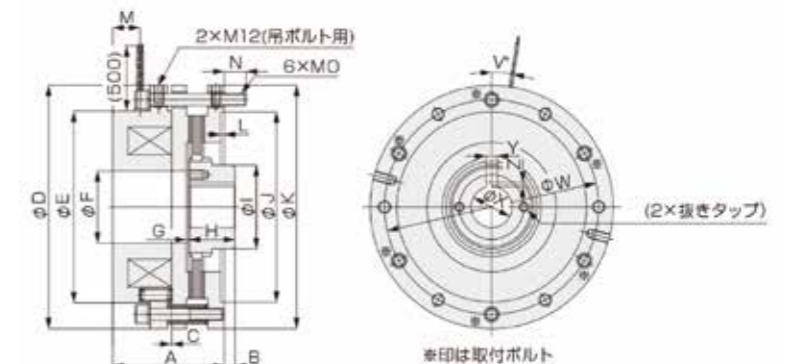
形式	ESB-			
	2320SJ-1	2320SJ-2	2440SJ-1	2440SJ-2
定格トルク	Nm			
吸引	700	1400	1800	3600
電圧	DC-V			
電流	DC-A			
保持	30			
電圧	DC-V			
電流	DC-A			
消費電力(at20℃ 定常時)	W			
コイル抵抗(at20℃)	Ω			
アーマチュア吸引時間	msec			
アーマチュア解放時間	msec			
慣性モーメントJ	kgm ²			
許容仕事率(at1500r/min 50%ED)	W			
許容仕事量(at1500r/min 50%ED)	J/min			
規定ギャップ	mm			
限界ギャップ	mm			
ギャップ調整までの許容仕事量	×10 ⁶ J			
許容総仕事量	×10 ⁶ J			
最高安全回転速度	r/min			
機械的寿命	100万回			
質量	kg			
電源装置	HD-140M(HD-140MH)			
周囲温度	-20℃~40℃ (ただし結露なきこと)			

- (注) 1. 絶縁階級F種
2. 初期トルクは定格トルクの70~80%です。
3. 取付姿勢は水平軸方向です。垂直軸取付の場合は弊社にご相談ください。
4. 電源入力AC200V・AC400Vの時、ブレーキは共用可能です。

外形図・寸法表

単位: mm

ESB-2320SJ-1 / 2320SJ-2 2440SJ-1 / 2440SJ-2



形式	A	B	C	φD	φE	φF	G	H _{-0.05}	φI	φJ _{H9}	φK	L	M	N	MO	V°	φW	φX _{H7}			標準径	
																		標準	最小	最大	Y _{F7}	Z _{0.1}
ESB-2320SJ-1	1467	14	0.7	320	252	95	4	60	110	250	320	5	36	28.8	M16	9	282	55	42	70	15	5
ESB-2320SJ-2	1767	9	0.7	320	252	95	4	85	110	250	320	5	36	28.8	M16	9	282	55	42	70	15	5
ESB-2440SJ-1	1677	17	0.7	440	352	132	4	75	130	360	440	6	36	32.8	M20	10	390	75	55	95	20	6
ESB-2440SJ-2	2017	21	0.7	440	352	132	4	180	130	360	440	6	36	38.8	M20	10	390	75	55	95	20	6

※ESB-2320SJ-2/2440SJ-2はインナーディスク2枚仕様になります。
※軸径により寸法Hが異なりますので、詳細をご確認ください。

ESB-RKA 縦形シリーズ



フローティング装置により空転摩擦ゼロ

垂直軸取付時には、ライニングが自重により下部と擦れ廻りを起こし、空転摩擦が発生しますが、フローティング機構の採用により、空転摩擦が発生しない構造になっています。

フローティング調整が容易

フローティング装置とアジャスターの接触部分にはネジを切っており、アジャスターを回すだけで容易に調整が可能です。

手動解放可能

停電時にブレーキを解放したい場合には、エンドプレート側から2本のボルトを通して、アーマチュアを押しつけ簡単に解放できる構造です。

どの方向にも取付が可能

フローティング装置のアジャスターが磁気によりハブに吸引され固定されるため、アーマチュアとエンドプレートに接触することがなく、どの方向にも取付可能です。

※取付軸のスラストプレーに制限があります。



モータ取付例

主要特性・仕様表

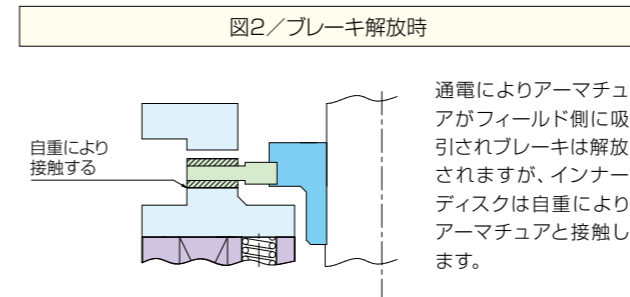
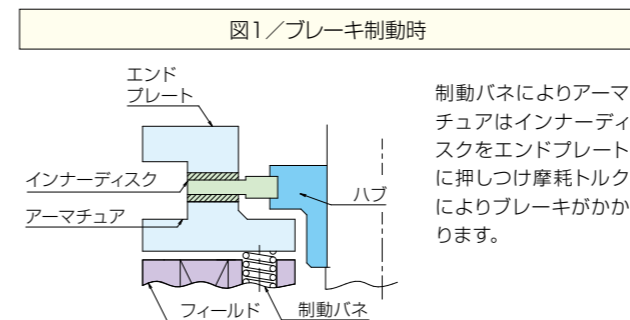
形式	ESB-						
	165RKA	190RKA	220RKA	250RKA	365RKA		
定格トルク	Nm		75	150	300	600	1200
吸引	電圧	DC-V	180			150	
	電流	DC-A	2.305	2.338	2.390	2.765	10.06
保持	電圧	DC-V	45			30	
	電流	DC-A	0.58	0.58	0.60	0.69	2.01
消費電力(at20℃ 定常時)	W	25.9	26.3	26.9	31.1	60.3	
コイル抵抗(at20℃)	Ω	78.1	77.0	75.3	65.1	14.9	
アーマチュア吸引時間	msec	70	110	158	238	185	
アーマチュア釈放時間	msec	58	48	35	56	80	
慣性モーメントJ	$\times 10^{-3} \text{kgm}^2$	2.11	3.00	7.92	13.02	14.50	
許容仕事率 (at1500r/min 50%ED)	W	182.8	219.7	406.7	511.2	1490.0	
許容仕事量 (at1500r/min 50%ED)	J/min	10966	13181	24402	30674	89401	
ギャップ調整までの許容仕事量	$\times 10^6 \text{J}$	303.3	375.3	458.1	597.4	2996	
規定ギャップ	mm	0.4	0.5	0.7	0.7	0.7	
限界ギャップ	mm	2.0	2.0	1.8	1.8	2.0	
許容総仕事量	$\times 10^6 \text{J}$	624	871.5	1195	1558	8990	
最高安全回転速度	r/min	1800					
機械的寿命		100万回					
質量	kg	13	18	29	38	92	
電源装置		HD-120M				HD-140M	
周囲温度		-20℃~40℃ (ただし結露なきこと)					

- (注) 1. 絶縁階級F種
 2. 初期トルクは定格トルクの50~60%です。
 3. 取付軸のスラストプレーの制限は以下の通りです。
 165RKA、190RKA・・・0.10mm以下
 220RKA、250RKA、365RKA・・・0.15mm以下

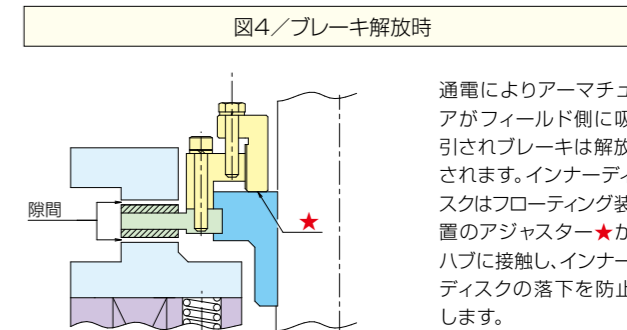
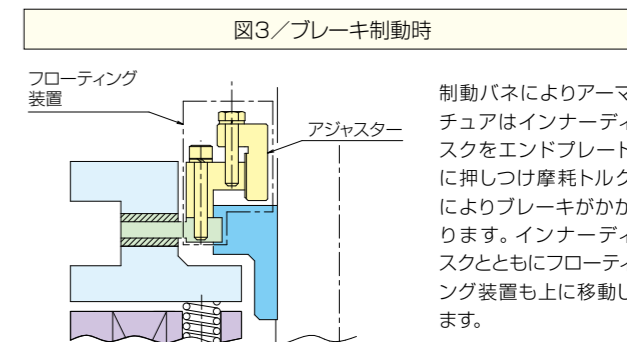
フローティング装置の動作

縦形シリーズにはフローティング装置が取り付けられており、次の方法で垂直取付時に発生する回転中のインナーディスクとアーマチュアの接触を防止します。

フローティング装置なし



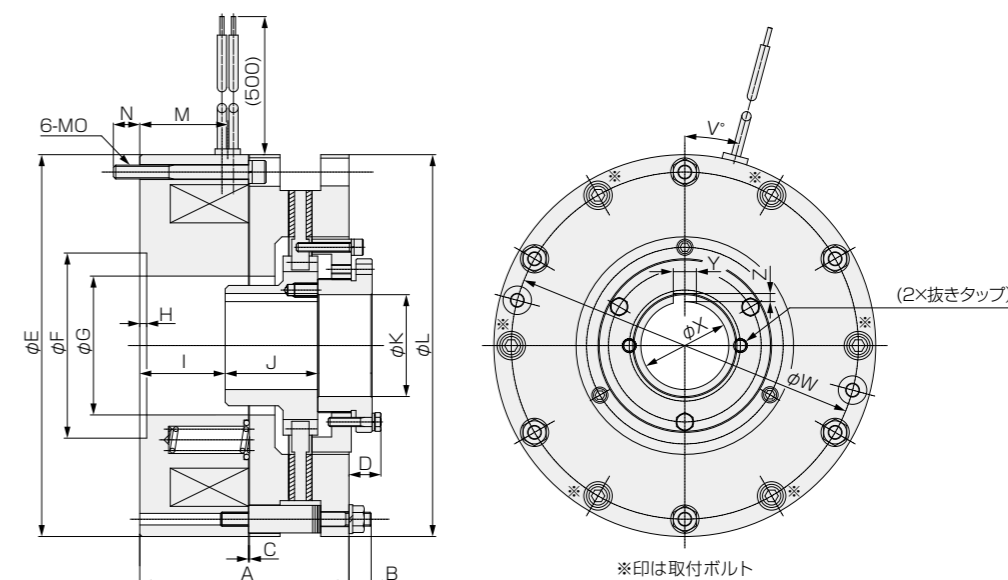
フローティング装置あり



外形図・寸法表

単位:mm

ESB-165RKA / 190RKA / 220RKA / 250RKA / 365RKA



形式	A	B	C	D	φE	φF	φG	H	I	J±0.1	φK	φL	M	N	MO	V°	φW	φX _{H7}			標準径	
																		標準	最小	最大	Y _{F7}	Z _{H8} ¹
ESB-165RKA	90.4	10	0.4	13.8	165	80 _{H8}	60	3	36.9	40	44	165	21	11.4	M6	15	150	32	22	38	10	3.5
ESB-190RKA	89.7	14.8	0.5	15.0	190	80 _{H8}	75	4	22.5	55	50	190	23	14	M8	15	170	32	26	42	10	3.5
ESB-220RKA	115.5	10.5	0.7	6.4	220	180 _{H9}	72	3	46.5	45	55	220	29.5	16.5	M10	15	195	35	32	48	10	3.5
ESB-250RKA	128.2	15.8	0.7	9.5	250	205 _{H9}	100	5	39.5	70	72	250	44	20	M12	7.5	222	40	40	55	10	3.5
ESB-365RKA	151.7	19.5	0.7	16.7	365	150 _{H9}	135	5	29	110	90	365	54	25.5	M16	8	329	65	60	75	18	6

小形・インバータモータ対応ブレーキ

VNB シリーズ



高い静寂性

回転中の微振動により発生する音を防止し、静かな場所での使用に最適です。

豊富なバリエーション

汎用モータはもちろん、インバータモータにもそのまま使用できます。単相用・低騒音用も揃っています。

堅牢構造で長寿命

構造はきわめて堅牢で機械的寿命は200万回と長寿命です。
※VNB-55/80の機械的寿命は100万回です。

大きい熱放散

摩擦板は外形をできるだけ大きく設計し、熱放散効果を高めています。このため熱放散容量が大きくなり、高頻度の繰り返し制動など過酷な運転に耐え得るシリーズです。

主要特性・仕様表

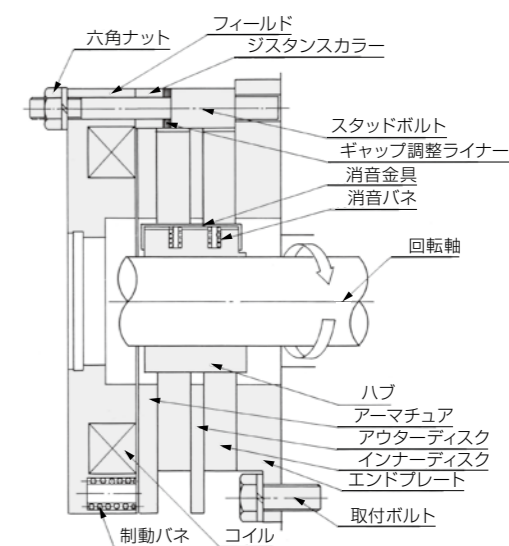
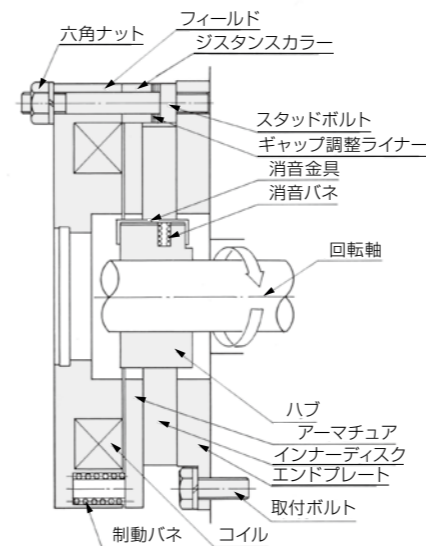
形式	VNB-								
	02	04	08	15	22	40	55	80	
定格トルク	Nm	2.0	3.7	7.5	15	22	37	55	75
定格電圧	DC-V	90							
定格電流	DC-A	0.23	0.30	0.40	0.45				
消費電力(at20℃)	W	20.7	27	35.8	40.2				
コイル抵抗(at20℃)	Ω	388	299	226	201				
アーマチュア吸引時間	msec	35	50	65	70	75	120	60	70
アーマチュア釈放時間	msec	25	15	15	50	40	70	70	65
慣性モーメントJ	$\times 10^{-3} \text{kgm}^2$	0.08	0.08	0.21	0.48	0.48	0.88	1.66	1.66
許容仕事率 (at1500r/min 50%ED)	W	82	82	98	130	130	180	180	180
許容仕事量 (at1500r/min 50%ED)	J/min	4920	4920	5880	7800	7800	10800	10800	10800
ギャップ調整までの許容仕事量	$\times 10^6 \text{J}$	37	60	75	105	308			
規定ギャップ	mm	0.3	0.3	0.3	0.3	0.3	0.3	0.4	0.4
限界ギャップ	mm	0.8	0.8	0.8	0.8	0.8	0.8	1.5	1.5
許容総仕事量	$\times 10^6 \text{J}$	220	360	450	630	840			
最高安全回転速度	r/min	1800							
機械的寿命		200万回						100万回	
質量	kg	1.9	1.9	2.6	5.1	5.1	6.9	8.7	8.7
電源装置		HD-12SY			HD-100M			HD-110M ₃	
周囲温度		-20℃~40℃ (ただし結露なきこと)							

- (注) 1. 絶縁階級E種
2. 初期トルクは定格トルクの50~60%です。
3. 特殊仕様品(単相モータ仕様、低騒音仕様、異電圧仕様)も製作できます。
4. 取付姿勢は水平軸方向です。垂直軸取付の場合は弊社にご相談ください。

構造図

VNB-02/04/08/15/22/40

VNB-55/80

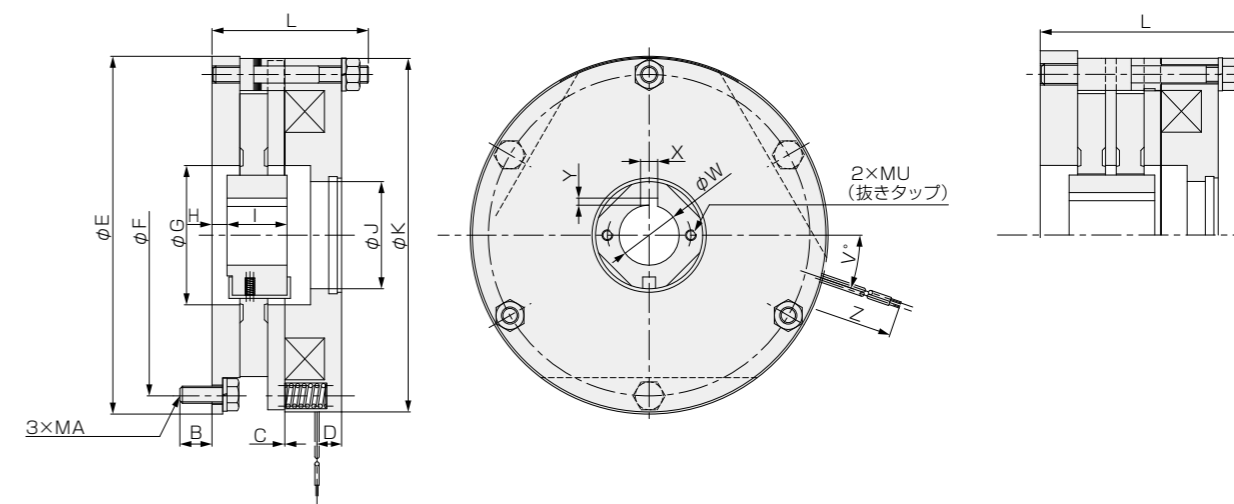


外形図・寸法表

単位: mm

VNB-02/04/08/15/22/40

VNB-55/80



形式	MA	B	C	D	φE	φF	φG	H	$l_{-0.2}$	φJ	φK	L	MU	V°	φW _{H7}	X _{JIS9}	Y	Z
VNB-02	M6	9.5	0.3	9.5	107	95	37	8	16	28	103	52	M4	19	14	5	$2.3^{+0.1}_0$	250
VNB-04	M6	9.5	0.3	9.5	107	95	37	8	16	28	103	52	M4	19	14	5	$2.3^{+0.1}_0$	250
VNB-08	M6	9.5	0.3	9.5	125	112	46	8	20	34	122	52	M5	19	16	5	$2.3^{+0.1}_0$	400
VNB-15	M8	15	0.3	13	152	135	59	9	25	45	150	67	M6	45	24	8	$3.3^{+0.2}_0$	400
VNB-22	M8	15	0.3	13	152	135	59	9	25	45	150	67	M6	45	24	8	$3.3^{+0.2}_0$	400
VNB-40	M8	15	0.3	15	167	150	65	7	28	50	165	73	-	45	28	8	$3.3^{+0.2}_0$	500
VNB-55	M10	15	0.4	15	172	153	65	13.5	40	50	165	97.5	-	45	33	8	$3.3^{+0.2}_0$	500
VNB-80	M10	15	0.4	15	172	153	65	13.5	40	50	165	97.5	-	45	33	8	$3.3^{+0.2}_0$	500

NAB シリーズ



敏速な応答性

独特な構造を採用し、敏速な応答性で正確な制動が可能です。

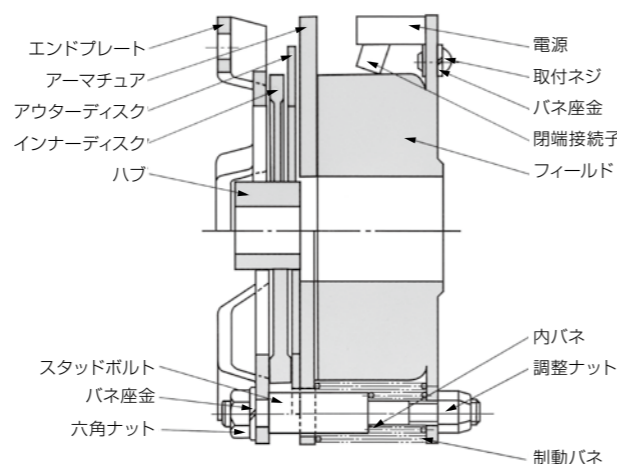
コンパクトタイプ

超小形電源装置を使用した小形ブレーキです。特に交流ブレーキに比べ軸方向寸法が短いため、オーバハングが少なく安定性の良いブレーキモータにもなります。

取付が容易

ブレーキモータとして取付けやすい設計です。特殊な取付が必要な場合でも、アダプタを使用することにより、容易に取付が可能です。

構造図 (NAB-32)



主要特性・仕様表

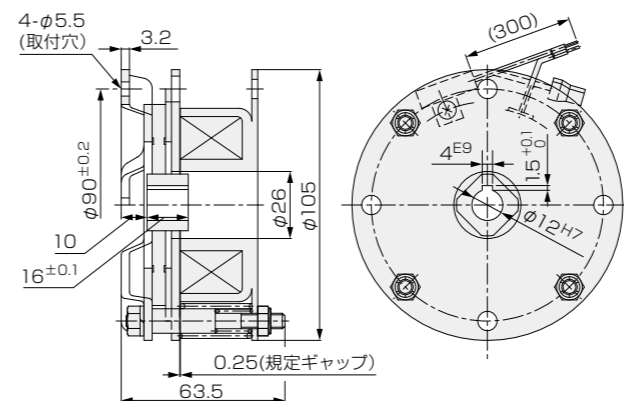
形式	NAB-						
	32	34	42	44	52	54	
定格トルク	Nm	2.0	4.0	7.5	15	22	40
定格電圧	V	AC200			DC90		
定格電流	DC-A	0.20			0.24		
消費電力(at20℃)	W	13.2			22.2		
コイル抵抗(at20℃)	Ω	346			383		
アーマチュア吸引時間	msec	60	60	85	85	130	130
アーマチュア解放時間	msec	220	250	150	180	160	250
慣性モーメントJ	$\times 10^{-3} \text{kgm}^2$	0.04	0.08	0.15	0.28	0.48	0.90
許容仕事率 (at1500r/min 50%ED)	W	40.9	81.7	98.0	122.5	122.5	122.5
許容仕事量 (at1500r/min 50%ED)	J/min	2454	4902	5880	7350	7350	7350
ギャップ調整までの許容仕事量	$\times 10^6 \text{J}$	29.2	29.2	57.1	57.1	40.3	40.3
規定ギャップ	mm	0.25	0.25	0.3	0.3	0.5	0.5
限界ギャップ	mm	0.7	0.7	1.0	1.0	1.0	1.0
許容総仕事量	$\times 10^6 \text{J}$	73	147	163	326	258	515
最高安全回転速度	r/min	1800					
機械的寿命		100万回					
質量	kg	1.3	1.4	3.0	3.2	4.9	5.3
電源装置		HD-10S(本体に付属)			HD-106R		
周囲温度		-20℃~40℃ (ただし結露なきこと)					

- (注) 1. 絶縁階級E種
 2. 初期トルクは定格トルクの50~60%です。
 3. 電圧は上記以外のものについても製作いたしますので、ご注文の際はお問い合わせください。
 4. NAB-32/34のコイル抵抗は電源装置 (HD-10S) を接続しない数値です。

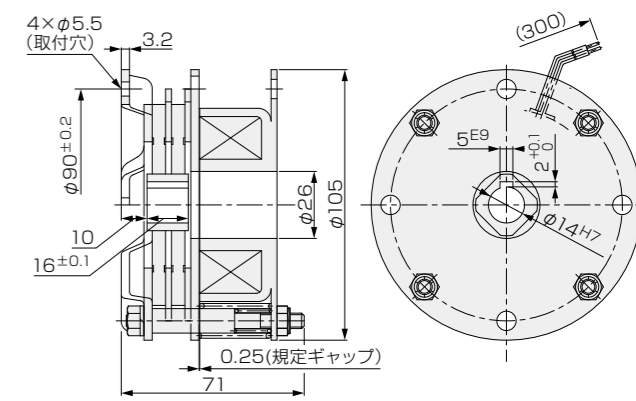
外形図

単位: mm

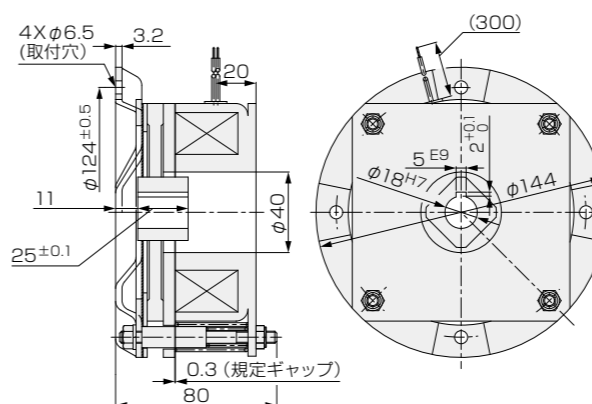
NAB-32



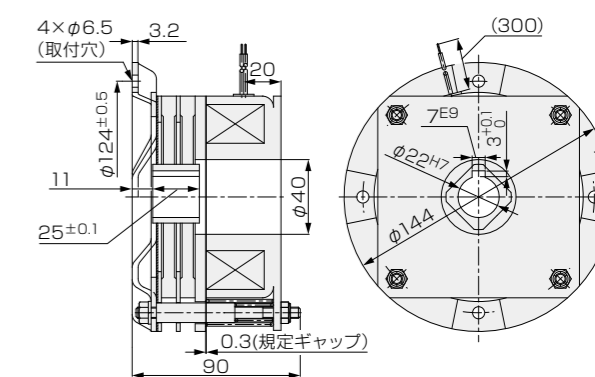
NAB-34



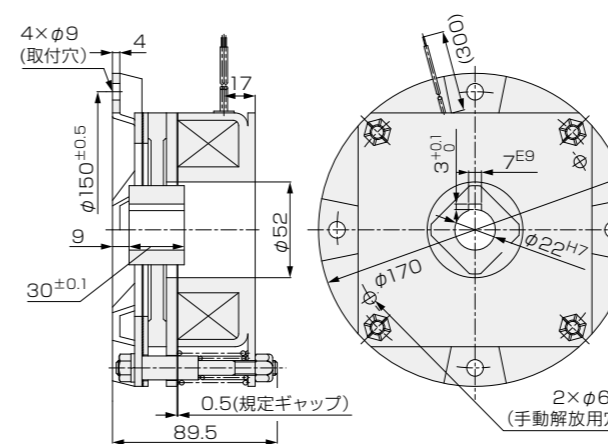
NAB-42



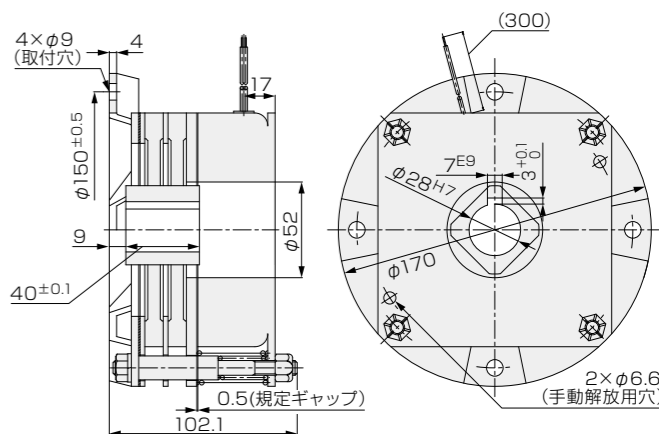
NAB-44



NAB-52



NAB-54



電源装置

電磁ブレーキに最適な電源装置を幅広くラインナップ。
ブレーキの特性に合わせてご使用いただけます。



シリーズ一覧

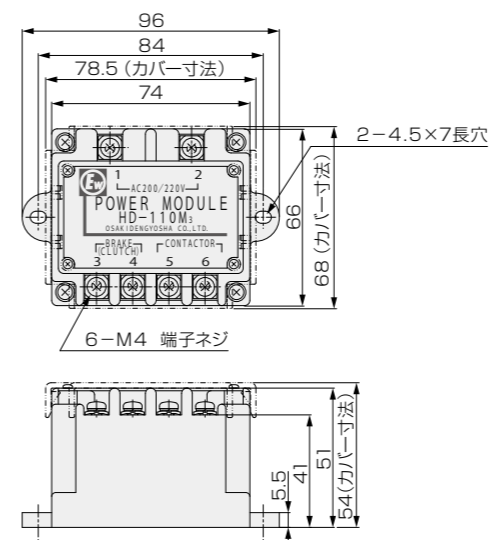
形式	外観	定格入力電圧 (AC-V)	出力電圧(DC-V)		最大出力電流(A) 定常時	適用ブレーキ
			過励時	定常時		
2倍過励磁のスタンダードモデル						
HD-110M ₃		200/220	180/198	90/99	1.8	ESB-135~250 VNB-55~80
4倍過励磁の電源装置						
HD-120M		200/220	180/198	45/50	0.82	ESB-135~250 ESB-165RKA~250RKA
一定励磁のスタンダードモデル						
HD-100M		200/220	-	90/99	1.3	ESB-80~115 VNB-15~40
HD-100MA		100/110	-	90/99	1.3	
リレー内蔵 一定励磁の電源装置						
HD-106R		200/220	-	90/99	1.0	NAB-42~54
一定励磁の小形電源装置						
HD-12SY		200/220	-	90/99	1.0	VNB-02~08
5倍過励磁の大容量電源装置						
HD-140M		200/220	145~190	25~30	5	ESB-2320 ESB-2440 ESB-365

※入力AC400V対応の大型ブレーキ用電源装置HD-140MHもラインアップしております。詳しくは、お気軽にお問い合わせ下さい。

外形図・仕様表

単位: mm

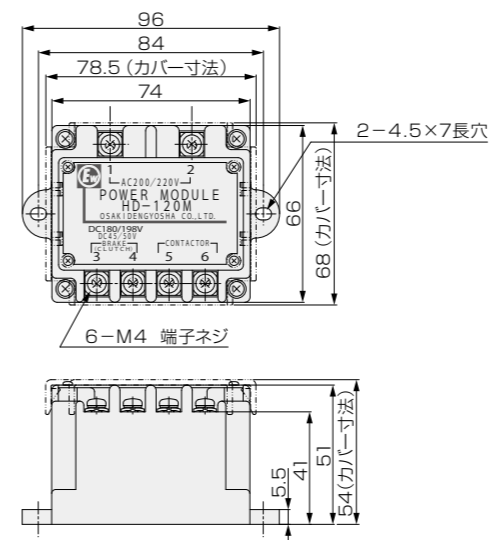
HD-110M₃



形式	HD-110M ₃	
入力電圧	AC V	200/220 50/60Hz
定格出力電圧	DC V	瞬時: 180 (at AC200V入力、負荷時) 定常時: 90
定格出力電流	DC A	1.8 (定常時、誘導負荷、at60°C)
過励磁時間	sec	0.4~1.2
周囲温度		-20~60°C
耐電圧		AC2000V (50/60Hz) 1min
絶縁抵抗		100MΩ以上 (1000Vメガー)
耐振動		50Hz 5G
耐衝撃		1mより落下し動作に異常なきこと
最大頻度		インテグ: 8回/min (ON時間が0.5~1.2secの時) 定常時: 30回/min (ON時間1.2secを超える時)
質量	kg	0.23

※カバーは別売り

HD-120M



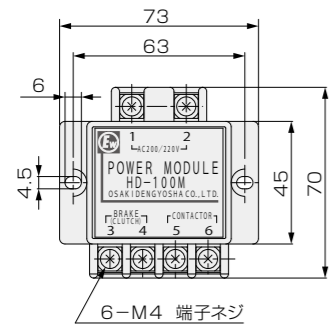
形式	HD-120M	
入力電圧	AC V	200/220 50/60Hz
定格出力電圧	DC V	瞬時: 180 (at AC200V入力、負荷時) 定常時: 45
定格出力電流	DC A	0.82 (定常時、誘導負荷、at60°C)
過励磁時間	sec	0.6~1.0
周囲温度		-20~60°C
耐電圧		AC2000V (50/60Hz) 1min
絶縁抵抗		100MΩ以上 (1000Vメガー)
耐振動		50Hz 5G
最大頻度		インテグ: 8回/min (ON時間が0.6~1.0secの時) 定常時: 30回/min (ON時間1.0secを超える時)
質量	kg	0.23

※カバーは別売り

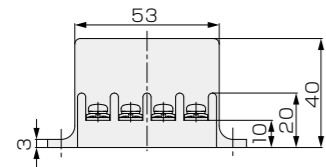
外形図・仕様表

単位: mm

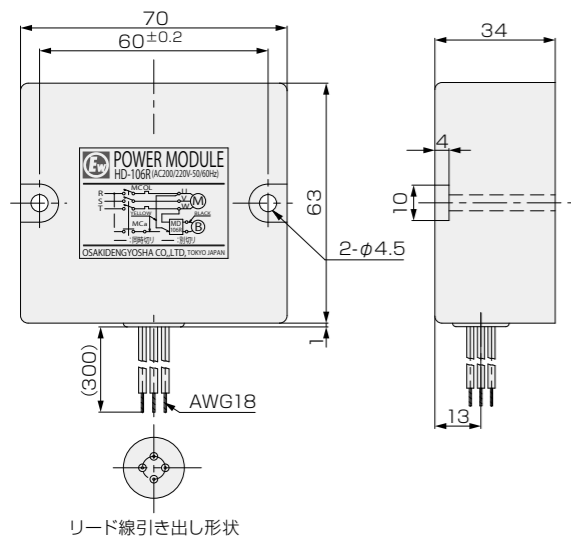
HD-100M/100MA



形式	HD-100M	HD-100MA
入力電圧 AC V	200/220 50/60Hz	100/110 50/60Hz
定格出力電圧 DC V	90(at 200V入力時)	
定格出力電流 DC A	1.3	
周囲温度	-20~60℃	
耐電圧	AC2000V(50/60Hz) 1min	
絶縁抵抗	100MΩ以上(500Vメガー)	
耐振動	50Hz 5G	
耐衝撃	1.5mより落下し動作に異常なきこと	
質量 kg	0.11	



HD-106R

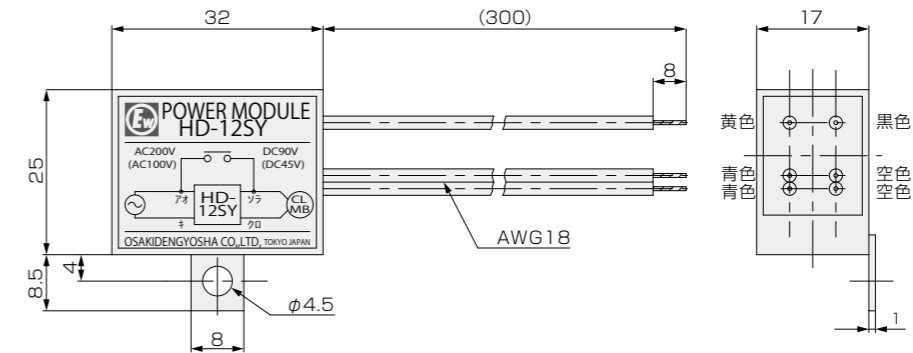


形式	HD-106R
入力電圧 AC V	200/220 50/60Hz
定格出力電圧 DC V	90(at AC200V入力)
定格出力電流 DC A	1.0(誘導負荷時, at40℃)
周囲温度	-10~40℃
耐電圧	AC1500V 1min
絶縁抵抗	100MΩ以上(1000Vメガー)
質量 kg	0.16

外形図・仕様表

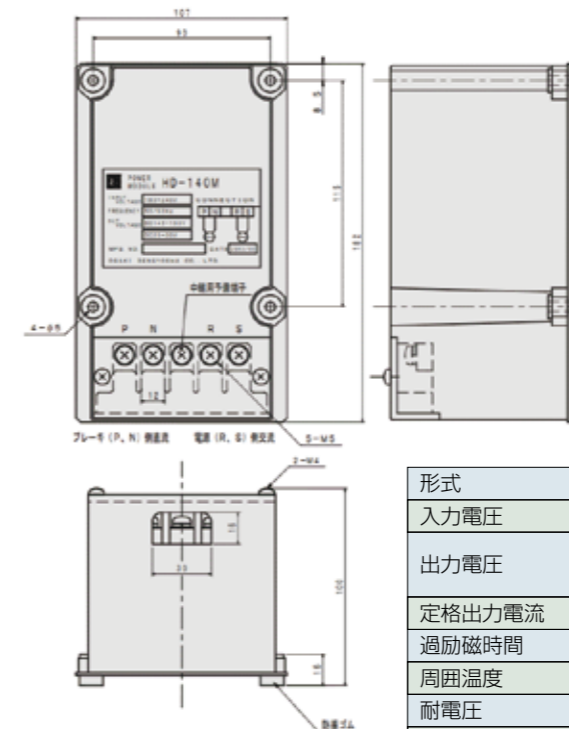
単位: mm

HD-12SY



形式	HD-12SY
入力電圧 AC V	200/220 50/60Hz 100/110 50/60Hz
定格出力電圧 DC V	90(at AC200V入力) 45(at AC100V入力)
定格出力電流 DC A	1.0(誘導負荷時, at60℃)
周囲温度	-20~60℃
耐電圧	AC2000V(50Hz) 1min
絶縁抵抗	100MΩ以上(1000Vメガー)
質量 kg	0.04

HD-140M



形式	HD-140M
入力電圧 AC-V	200/220 50/60Hz
出力電圧 DC-V	瞬時: 145~190(at AC200V入力, 負荷時) 定常時: 25~30(at AC200V入力, 負荷時)
定格出力電流 DC-A	定常時: 5(at 60℃, 誘導負荷時)
過励磁時間 S	0.7~1.0
周囲温度	-20℃~60℃
耐電圧	AC2000V(50/60Hz) 1min
絶縁抵抗	100MΩ以上(500Vメガー)
最大頻度 (適用負荷 100W未満)	過定常時: 30回/min (ON時間が1.0sを超える時) 励磁時: 8回/min (ON時間が0.7~1.0sの時)
最大頻度 (適用負荷 100~150W)	過励磁時: 2回/min (ON時間が0.7~1.0sの時) 定常時: 6回/min (ON時間が1.0sを超える時)
質量 kg	1.2

ブレーキモータ結線図 (配線例)

PM……電源装置
 MB……電磁ブレーキ
 IM……モータ
 MC……電磁接触器

ESBシリーズ

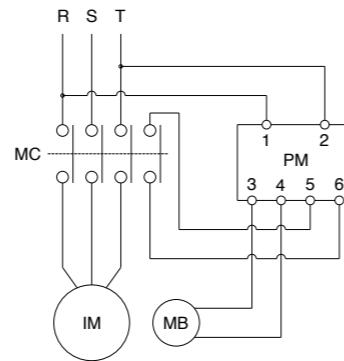
アーマチュア解放時間(ブレーキ遅れ時間)は回路の接続方法で異なるため用途に合った回路接続を行ってください。

解放時間の短い(ブレーキ制動の早い)順に

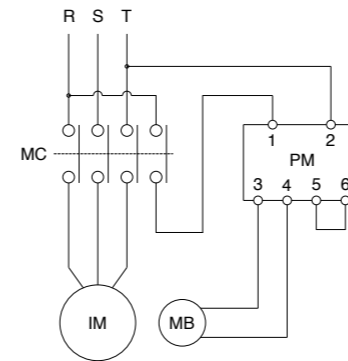
- 1 直流開閉
- 2 交流開閉別切り
- 3 交流開閉同時切り

となりますので、必要に応じて選定ください。

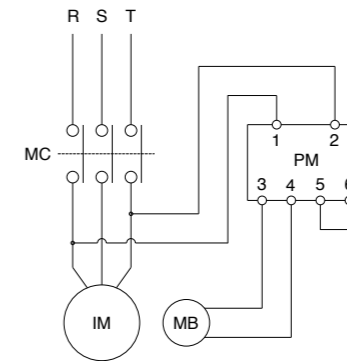
対象電源装置	
HD-110M3	
HD-120M	
HD-100M HD-100MA	
HD-140M	



直流開閉



交流開閉別切り



交流開閉同時切り

VNBシリーズ

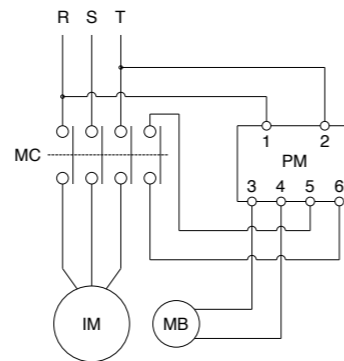
電源装置 HD-12SYについてはリード線の色で識別しています。

解放時間の短い(ブレーキ制動の早い)順に

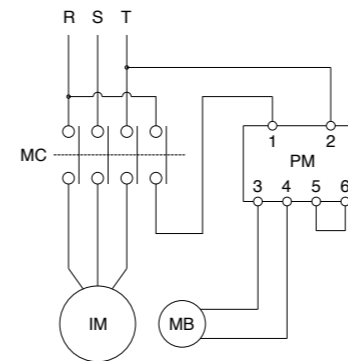
- 1 直流開閉
- 2 交流開閉別切り
- 3 交流開閉同時切り

となりますので、必要に応じて選定ください。

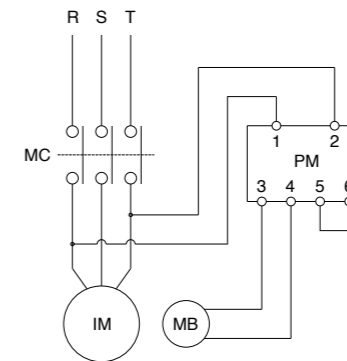
対象電源装置	
HD-110M3	
HD-100M HD-100MA	
HD-12SY	



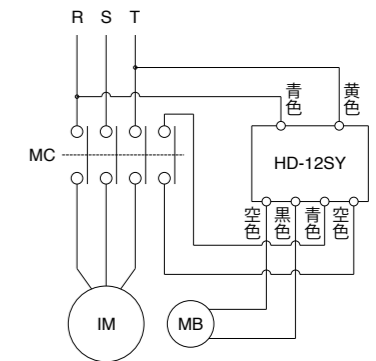
直流開閉



交流開閉別切り



交流開閉同時切り



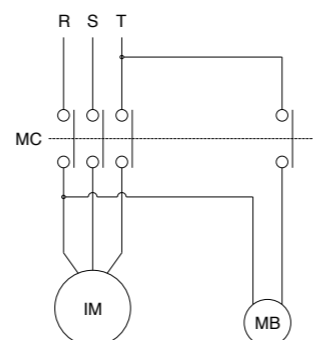
HD-12SY結線図
(参考 直流開閉時)

NABシリーズ

NABシリーズに使用する電源装置HD-106Rはリレーを内蔵しているため、交流開閉別切りまたは交流開閉同時切りにてご使用ください。

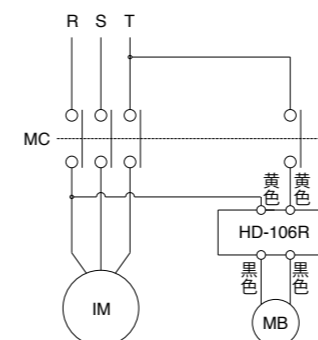
対象電源装置	
HD-106R	

NAB-32/34



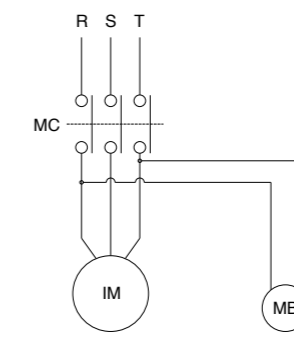
交流開閉別切り

NAB-42/44/52/54



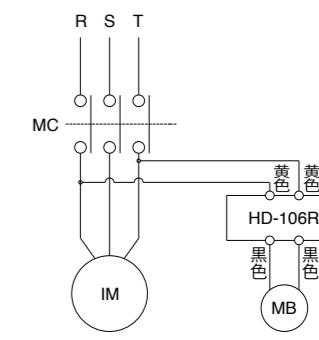
交流開閉別切り

NAB-32/34



交流開閉同時切り

NAB-42/44/52/54



交流開閉同時切り

(注) 1. 必ず指定の形式の電源装置をご使用ください。
 2. 電磁接触器はa接点にてご使用ください。
 3. インバータ運転または減電圧始動の場合、電源装置はインバータまたは減電圧始動器の電源側(一次側)に接続して、直流開閉または交流開閉でご使用ください。

計算資料

電磁ブレーキを選定するための主な検討事項は以下となります。

- (1) トルク
- (2) 制動仕事
- (3) 動作時間
- (4) 寿命

以下、摩擦形電磁ブレーキの形式選定に必要な定数、計算項目および計算式を示します。

T	: ブレーキ軸におけるトルク	—————	Nm
Tc	: ブレーキのトルク	—————	Nm
Td	: ブレーキの動摩擦トルク	—————	Nm
Tℓ	: 機械の負荷トルク	—————	Nm
P	: モータの容量	—————	kW
n	: ブレーキ軸の回転数	—————	r/min
Kt	: 安全係数		
En	: 制動仕事	—————	J
Eτ	: 許容総仕事量	—————	J
J	: 慣性モーメント	—————	kgm ²
tb	: 制動時間	—————	S
tab	: 実制動時間	—————	S
ta	: アーマチュア釈放時間	—————	S
L	: 寿命	—————	回

1 トルク

●モータ容量とブレーキ軸回転数から

$$T = \frac{9550 \cdot P}{n} \text{ [Nm]} \dots\dots\dots (1)$$

式(1)から求めたトルクに安全率を考慮し、次式でブレーキのトルクを決定します。

$$Tc = Kt \cdot T \text{ [Nm]} \dots\dots\dots (2)$$

電磁ブレーキ選定上の安全係数: Kt

モータに使用される場合、安全係数Ktは1.5~2が目安となります。それ以外の用途で使用される場合は、貴社にて検討していただくか、弊社までご相談ください。

2 制動仕事

●制動仕事の計算式は次式で求められます。

$$En = \frac{J \cdot n^2}{182} \cdot \frac{Td}{(Td + Tℓ)} \text{ [J]} \dots\dots\dots (3)$$

3 動作時間

●ブレーキによる制動時間

$$tb = ta + tab \text{ [S]} \dots\dots\dots (4)$$

●ブレーキの実制動時間

$$tab = \frac{J}{9.55} \cdot \frac{n}{(Td - Tℓ)} \text{ [S]} \dots\dots\dots (5)$$

4 寿命

摩擦板の寿命までの制動回数は、許容総仕事量および制動仕事によって次式で求められます。

$$L = \frac{Eτ}{En} \text{ [回]} \dots\dots\dots (6)$$

保証について

1. 保証について

1-1. 保証範囲

保証は、弊社製品(納入品)単体の保証とし、保証期間中に弊社責任により発生した不具合は、無償で修理または取替を弊社工場または弊社が納入した場所において行います。お客様の他の装置などからの取り外し、取り付け、その他これらに付帯する工事費用、輸送などに要する費用については、保証の対象外といたします。また、弊社製品以外への損害(例:機会損失、逸失利益、輸送や休業などの二次損害、事故補償、その他業務に対する保証など)、および1-3. 項の保証の免責に該当する場合には、この保証の対象範囲から除外いたします。なお、海外や国内遠隔地など、出張修理が必要な場合の技術者派遣に要する費用は、保証期間内外を問わず有償といたします。

1-2. 保証期間

保証期間は、弊社工場出荷後18ヶ月または製品稼働後12ヶ月のいずれか早い方といたします。修理品の保証期間は、修理前の保証期間を超えて長くなることはありません。

1-3. 保証の免責

- (1) 貴社または貴社のお客様による据付、装置などとの連結による不具合に起因する場合。
- (2) 不適切な保管や取り扱い、不注意、過失および貴社側の設備、装置などの事由による場合。
- (3) 貴社側にて弊社製品に改造など、手を加えたことに起因する場合。
- (4) 製品のカタログ、仕様書または取扱説明書などに記載されている以外の条件・環境・取扱で使用了ことに起因する場合。
- (5) 天変地異(例:地震、落雷、火災、水害など)または人為的な誤動作など、不可抗力による場合。
- (6) 正常に保守されていれば防止できたと認められる場合。
- (7) 消耗部品(摩擦材、軸受など)および消耗部品の交換に係る費用。
- (8) 構造上発生する動作音。
- (9) 水・油・金属片・その他の異物の侵入が原因の場合。
- (10) その他、弊社の責任以外で損害が発生した場合。

2. その他の注意事項

弊社製品をご使用いただくにあたり、品質・信頼性・安全性の確保のため、弊社製品個々のカタログ、仕様書、取扱説明書などの技術資料に規定しております仕様(条件・環境など)、注意事項、危険、警告をご理解の上、厳守くださるようお願いいたします。

安全上のご注意

ご使用の前に必ずお読みください。

製品のご使用に際しては、このカタログや技術資料などをよくお読みいただくと共に、安全に対して十分にご注意を払い、正しくお取り扱いいただくようお願いいたします。なお、このカタログでは、安全注意事項のランクを「危険」、「注意」として区分しています。品質管理には万全を期しておりますが、万一の故障としてブレーキが効かず機械が惰走したりすることが想定されます。これらの故障に備え、機械側の安全対策には十分ご配慮ください。

危険 注意

取扱いを誤った場合、使用者が死亡または重症を負う可能性が想定される場合

取扱いを誤った場合、使用者が傷害を負う危険が想定される場合、および物的損害の発生が想定される場合


危険

 **安全カバーを必ず設置してください**

回転体であるため、製品に手や指などが触れるとケガの原因となります。危険防止のため、身体が触れないよう必ず風通しの良い安全カバーを設置してください。また、カバーを開けた時には回転体が急停止するように安全機構などを設けてください。

 **許容回転速度以上に回転を上げないでください**

許容回転数以上で使用すると振動が大きくなり、場合によっては破損したり飛散したり、非常に危険な状態となります。必ず許容回転速度以下で使用し、保護カバーを設置してください。

 **引火・爆発の危険がある雰囲気中では使用しないでください**


起動・制動時のスリップで火花が発生することがあります。引火・爆発の危険がある油脂・可燃性ガス雰囲気などでは、絶対に使用しないでください。また、布など燃えやすいものがあるところでは、本体を密閉するようにしてください。密閉する場合は、許容制動仕事量が低下するのでご注意ください。

 **許容制動仕事以内での使用をご確認ください**


許容制動仕事以上で運転すると、発熱が大きくなり動作面が赤熱し火事の原因となります。また、所定の性能が得られなくなりますので、許容制動仕事以内での使用をご確認ください。

 **水、油が侵入しないように設計してください**


乾式ブレーキの場合、摩擦面はもちろん、本体に水・油脂類を使用すると摩擦面に付着し、トルクが著しく低下します。そのため、機械が惰走したり暴走したりしてケガの原因となります。

 **ボルトは規定の強度で使用し、緩み止めは完全に行ってください**

ボルトの締付具合によっては、せん断して破損するなど非常に危険な状態となります。必ず規定の締付トルク・ボルト材料を使用し、接着剤・スプリングワッシャなどで確実に緩み止めなどの処置を行ってください。


 **給電部にはカバーを設置するよう設計してください**

給電部が外部に露出しているため、手や指などが触れると感電のおそれがあります。運転中はもちろん、保守・点検時などにも直接触れないようにしていただくと共に、必ず保護カバーなどを設置するよう設計してください。


 **使用する電線サイズは電流容量に合ったものをご使用ください**

電流容量の少ない電線を使用すると、絶縁皮膜が溶け絶縁不良となり、感電・漏電のおそれがある他、火災の原因となります。

注意

 **周囲環境をご確認の上で使用ください**

水滴・油滴・塵埃にさらされたり、振動・衝撃のかかる場所あるいは高温・高湿環境下では、製品の損傷・誤作動などの原因になりますので、使用しないでください。

 **無励磁作動形ブレーキは、コイルに通電された時にブレーキが解放される製品です**

用途、使用目的に合っていることを確認してから、選定・設計してください。

当社および当社指定以外の第三者による修理・分解・改造に起因して生じた損害などについては、責任を負いかねますのでご了承ください。この「安全上のご注意」およびカタログや技術資料に記載されている仕様をお断りなしに変更することがありますので、ご了承ください。

シンフォニアグループの電磁クラッチ／ブレーキのご紹介

シンフォニアグループでは小形の電磁ブレーキから電磁クラッチまで幅広くラインナップしております。

無励磁作動形ブレーキ

機種／形式	特長	トルク範囲 [Nm]
保持・非常時停止用ブレーキ SBR	スプリングクローズ(ディスク方式) <ul style="list-style-type: none"> ● 通電オフで瞬時に作動し、停電時にも安心 ● 組付時のギャップ調整不要 ● 100%初期トルク発揮 ● 独自の高性能摩擦材を採用 ● 大幅なスリム化を実現した薄形タイプ ● 取付方向は自由自在 	0.35 } 45
制動用ブレーキ SBM	スプリングクローズ(ディスク方式) <ul style="list-style-type: none"> ● 通電オフで瞬時に作動し、停電時にも安心 ● 組付時のギャップ調整不要 ● 制動耐久に優れ、安定した制動力を維持 ● 取付方向は自由自在 	2 } 37
制動用ブレーキ SBS	スプリングクローズ(ディスク方式) <ul style="list-style-type: none"> ● 通電オフで瞬時に作動し、停電時にも安心 ● 組付時のギャップ調整不要 ● 制動耐久に優れ、安定した制動力を維持 ● 多板式により小形・高トルクを実現 ● ディスク数により、静摩擦トルク変更可能 	15 } 1500

機種／形式	特長	トルク範囲 [Nm]
保持・非常時停止用ブレーキ ERS-L	パーマネントクローズ(永久磁石) <ul style="list-style-type: none"> ● 通電オフで瞬時に作動し、停電時にも安心 ● 永久磁石の力で高速応答を実現 ● ブレーキ解放時、完全非接触 回転中の摩擦、騒音、振動が発生しない ● 板ばね駆動により、バックラッシュレス ● 取付方向は自由自在 	2 } 8
制動用ブレーキ ERS-A	パーマネントクローズ(永久磁石) <ul style="list-style-type: none"> ● 通電オフで瞬時に作動し、停電時にも安心 ● 永久磁石の力で高速応答を実現 ● ブレーキ解放時、完全非接触 回転中の摩擦、騒音、振動が発生しない ● オートギャップ機構付、取付後の調整不要 ● 高い熱放散能力により高頻度運転が可能 	7 } 350
制動用ユニット EPR	パーマネントクローズ(永久磁石) <ul style="list-style-type: none"> ● 通電オフで瞬時に作動し、停電時にも安心 ● 永久磁石の力で高速応答を実現 ● ブレーキ解放時、完全非接触 回転中の摩擦、騒音、振動が発生しない 	

励磁作動形クラッチ／ブレーキ

ツースシリーズ

ボールベアリング取付形 クラッチ TZ	コイル静止形 クラッチ TO	コイル回転形 クラッチ TR	20 } 50000
● 小形で高トルクを伝達 ● ノンスリップの確動タイプ		● 定位連結・停止、同期運転に最適 (シングルポジションタイプ) ● 湿式・乾式使用が可能	

トルク制御用クラッチ／ブレーキ

パウダクラッチ／ブレーキ

マイクロ パウダブレーキ PMB	自然冷却式 ブレーキ POB	自己通風式 ブレーキ PHB	0.5 } 800
マイクロ パウダクラッチ PMC	自然冷却式 クラッチ POC	自己通風式 クラッチ PHC	
● 広範囲、正確な比例制御性 ● 安定したトルク特性 ● ノンショックの連結・制動 ● 円滑な連続スリップ特性			

無励磁作動形クラッチ

大形クラッチ SE	1250 } 16600
● 同期運転に最適 ● 多板式で高トルク	

ヒートパイプ冷却式パウダブレーキ

ヒートパイプ冷却式 ブレーキ PTB-BL3	25 } 400
● 水冷並みの驚異的な熱放散能力	

乾式単板テンションブレーキ

ブレーキ TB	3 } 380
● 円滑、広範囲なスリップ特性	

励磁作動形クラッチ／ブレーキ

セルキャブシリーズ

通し軸取付形 クラッチ JC	突合せ軸形 クラッチ JCC	6 } 400
ブレーキ JB	突合せ軸形クラッチ/ ブレーキユニット JEP	
● オートギャップ装置付 ● サイレント構造で低騒音 ● 板ばね駆動バックラッシュレス ● 熱放散能力60%アップ ● 無調整で長寿命 ● 取付方向は自由自在 ● 100%初期トルクを發揮		

薄形シリーズ

ハブ無し クラッチ NC-T	通し軸取付形 クラッチ NC-H	突合せ軸取付形 クラッチ NC-C	3 } 200
ハブ無しブレーキ NB-T	ハブ付ブレーキ NB-C		
● 薄形でコンパクト ● 抜群の応答性で高精度 ● 取付方向は自由自在 ● 板ばね駆動バックラッシュレス			

ワナーシリーズ

通し軸取付形 クラッチ SF	突合せ軸取付形 クラッチ SFC	7 } 1800
ブレーキ PB/PBS/RF	突合せ軸形クラッチ/ ブレーキユニット EP/EPS	
突合せ軸形 クラッチユニット CLC		
アームホルド形 ブレーキユニット AR	Vブリー付クラッチ ユニット ES	
● オートギャップ装置付 ● 長寿命・低消費電力 ● 高い熱放散能力 ● 豊富なユニット製品 ● 高頻度運転に最適 ● 多彩な取付方式		

対振動用シリーズ

板ばね式クラッチ SF-BMF	130 } 3000
● 衝撃・振動に強く、高信頼性 ● 両回転板ばね、取付簡単	

シンフォニアグループのクラッチ／ブレーキ事業

シンフォニア テクノロジー 株式会社

2017年に創業100年を迎えたシンフォニアテクノロジー。
電磁クラッチ／ブレーキのリーディングカンパニーとして、幅広い産業分野に豊富な実績を誇っています。

FAシステム営業部 (クラッチ・ブレーキ)

東京本社 — ☎03-5473-1824 ☎03-5473-1845 — ☎105-8564 東京都港区芝大門1-1-30 芝タワー
大阪支社 — ☎06-6365-1922 ☎06-6365-1968 — ☎530-0057 大阪府大阪市北区曽根崎2-12-7 清和梅田ビル13階
名古屋支社 — ☎052-581-1395 ☎052-581-2715 — ☎451-0045 名古屋市西区名駅1-1-17 名駅ダイヤメイトビル

www.sinfo-t.jp/clutches-brakes

シンフォニア マイクロテック株式会社



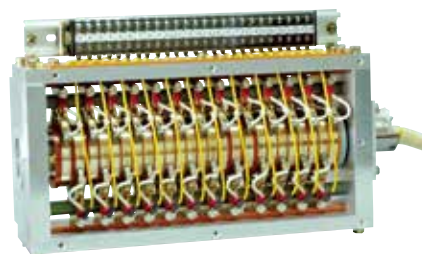
1975年複写機用電磁マイクロクラッチの専門メーカーとして創業。
マイクロクラッチ技術をベースに自動販売機、ATM、印刷機器用等への展開を計ると共に
複写機、プリンタ用ペーパーハンドリング関連商品の開発、製造、販売を行なっております。

本 社 — ☎078-939-3401 ☎078-939-3409 — ☎673-0892 兵庫県明石市本町2-2-20 朝日生命明石ビル

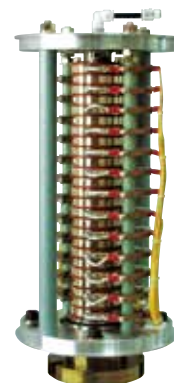
スリップリング

スリップリングは回転する機械に対して固定部から通電または受電するための装置で
食品・包装機械、繊維機械、印刷・紙工機械、プラスチック成形、計測・通信機械、
一般産業機械の多方面で使われています。

- 最高級ブラシと特殊合金製の極リングにより接触不良なし
- 電圧、電流、極数、ノイズレベル、使用環境など
お客様のご要望に合わせて設計製作
- 動力、電熱、計測、信号など、用途に合わせて
組み合わせも自由自在
- 極リングは特殊な鑄造法により耐摩耗性に優れ長寿命



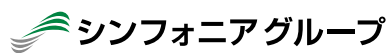
スリップリング信号用



スリップリング電力用



マイクロスリップリング



株式会社 **大崎電業社**



本社・工場 — 03-5737-9101(代) 03-5737-9105 — 143-0013 東京都大田区大森南1-17-16
大阪営業所 — 06-6451-7173(代) 06-6451-7527 — 531-0075 大阪府大阪市北区大淀南1-9-16 山彦ビル401
名古屋営業所 — 052-744-1151(代) 052-744-1141 — 464-0075 愛知県名古屋市千種区内山3-18-10 千種ステーションビル604
千葉工場 — 047-859-2711(代) 047-859-1182 — 287-0025 千葉県香取市本矢作1170-1

代理店

コード
OEWN10-100

- ご使用前には必ず各機器の取扱説明書をお読みください。
 - 本カタログの内容は、製品改良のために予告なく変更することがあります。
- *ホームページアドレス <http://www.osaki-ew.co.jp/>